

LAMPU TANGGA OTOMATIS

Rofieko Tehuayo¹⁾, Hartono Pranjoto²⁾, Albert Gunadhi²⁾

Jurusan Teknik Elektro, Fakultas Teknik, Universitas Katolik Widya Mandala Surabaya, Jalan Kalijudan 37
Surabaya

Email: rofikotehuayo@gmail.com

ABSTRAK

Telah dibuat alat dengan judul “Lampu Tangga Otomatis“. Alat ini berfungsi untuk variasi (dekorasi) pada tangga dan penerangan pada tangga. Dengan adanya lampu tangga ini, pengguna dapat dengan mudah mengakses tangga ketika tangga tersebut dalam keadaan gelap dan disisi lain dapat menambah keindahan pada tangga. Lampu tangga otomatis ini akan bekerja dengan mikrokontroler sebagai kontrolernya dan menggunakan dua buah sensor sebagai pendeteksi ada orang yang naik atau turun tangga. Sensor ini dipasang pada bagian atas (sensor naik) dan bawah tangga (sensor turun). Sedangkan, untuk men-drive lampu tangga yang menggunakan LED (Light Emitting Diode), digunakan driver lampu yang terdiri dari relay dan transistor.

Jika sensor naik dan sensor turun tidak dilewati orang maka LED akan mati semua. Saat ada orang naik, maka sensor naik akan aktif sehingga LED akan menyala dari bawah ke atas satu persatu dan menyala semua selama beberapa detik dan kemudian mati dari bawah ke atas satu persatu. Begitu sebaliknya, bila ada orang turun maka sensor turunan akan aktif sehingga menyala dari atas ke bawah satu persatu dan menyala semua selama beberapa detik dan kemudian mati dari atas ke bawah satu persatu. Bila sensor naik dan turun aktif bersamaan maka LED akan menyala semua selama beberapa detik dan mati tergantung sensor yang aktif lebih dahulu.

Pengontrol alat ini dirancang agar mudah instalasinya dan dapat di-cascade dengan modul yang lain apabila jumlah anak tangga yang digunakan melebihi kapasitas maka dapat ditambah dengan modul yang lain. Algoritma finite state machine (FSM) digunakan dalam perancangan kontroler alat ini sehingga diharapkan lampu tangga dapat menyala dan mati sesuai dengan state-state yang terdapat di algoritma lampu tangga. Selain itu, proses pengaturan pada tahap instalasi alat akan lebih mudah sebab operator/ pengguna hanya tinggal memasang jumper pada konektor yang tepat untuk memilih jumlah anak tangga.

Hasil pengujian menunjukkan bahwa bagian mulai dari sensor, driver sensor, mikrokontroler ATmega8535 dan driver LED dapat bekerja dengan baik. Selain itu, dari hasil pengujian menunjukkan daya yang diserap LED strip dan dummy load rata-rata adalah 3,91 W.

Kata Kunci: Lampu tangga, Dekorasi, dan Mikrokontroler.

I. Pendahuluan

Lampu merupakan suatu sumber cahaya buatan yang dihasilkan melalui penyaluran arus listrik. Lampu sendiri memiliki beberapa jenis antara lain lampu pijar, Lampu TL (*Tube Lamp*), LED dan sebagainya. Dalam perkembangannya saat ini, lampu tidak hanya digunakan sebagai penerangan, tetapi lampu juga dapat berfungsi sebagai variasi (dekorasi). Salah satu contohnya lampu yang dipasang di tangga. Lampu ini tidak hanya berfungsi sebagai penerangan di tangga saat gelap tetapi dapat juga sebagai variasi pada tangga sehingga cahayanya dapat menambah keindahan pada tangga.

Pada tugas akhir ini, akan dibuat lampu tangga yang dilengkapi sensor sehingga otomatis menyala pada saat ada orang yang menaiki dan turun tangga. Dengan adanya lampu tangga ini, pengguna dapat lebih mudah mengakses tangga ketika tangga tersebut dalam keadaan gelap. Disisi lain alat ini dapat menambah keindahan pada tangga. Lampu tangga otomatis ini akan bekerja dengan mikrokontroler sebagai

kontrolernya dan menggunakan dua buah sensor sebagai pendeteksi ada orang yang naik atau turun tangga. Sensor ini dipasang pada bagian atas (sensor naik) dan bawah tangga (sensor turun). Untuk mengakses tangga saat kondisi gelap orang dapat melakukannya seperti menaiki tangga pada umumnya sehingga sensor akan aktif apabila dilewati orang.

Sedangkan, untuk lampu tangga digunakan LED (*Light Emitting Diode*). Masalah yang muncul dalam pengerjaan alat adalah:

1. Perancangan alat agar mudah dalam instalasi dan sederhana.
2. Perancangan alat agar dapat di-cascade dengan alat yang sama.

Agar sistem ini lebih spesifik dan terarah, maka pembahasan masalah dalam program ini memiliki batasan-batasan sebagai berikut:

1. Menggunakan LED (*Light Emitting Diode*) sebagai lampu tangga.
2. Menggunakan *photoelectric sensorretroreflective* tipe BMS2M-MDT

¹⁾ Mahasiswa di Jurusan Teknik Elektro Fakultas Teknik Universitas Katolik Widya Mandala Surabaya

²⁾ Staff Pengajar di Jurusan Teknik Elektro Fakultas Teknik Universitas Katolik Widya Mandala Surabaya

untuk mendeteksi orang yang lewat di tangga.

3. Menggunakan relay 12 VDC (1 A 220 VAC/ 30 VDC) untuk menyalakan lampu.
4. *Driver* lampu dengan relay.
5. Merancang sistem minimum mikrokontroler ATmega8535 sebagai kontroler.

Tujuan yang hendak dicapai dalam pembuatan alat ini ialah Membuat lampu tangga otomatis yang berfungsi untuk variasi (dekorasi) pada tangga dan dapat digunakan sebagai penerangan pada tangga serta mudah dalam instalasi dan dapat di-cascade dengan alat yang sama.

II. Landasan Teori

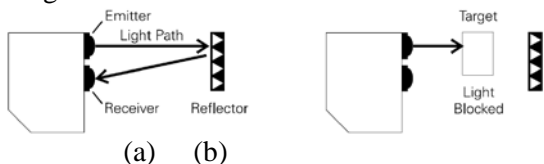
II.1. Sensor Photoelectric

Sensor *photoelectric* merupakan suatu sensor yang digunakan untuk mendeteksi keberadaan suatu obyek dengan menggunakan *emitter* (sumber cahaya) cahaya dan *receiver* cahaya. Penggunaan sensor *photoelectric* sangat luas baik di dunia industri maupun kehidupan sehari-hari. Contoh paling sederhana di sekitar kita yaitu penggunaan sensor *photoelectric* pada pintu toko untuk mendeteksi pelanggan yang masuk.

Berikut ini beberapa teknik *photoelectric sensor* untuk mendeteksi obyek, yaitu:

1. Retroreflective

Teknik ini di terdiri dari *emitter* dan *receiver* yang dipasang pada satu unit seperti Gambar 1. Pada Gambar 1 (a) terlihat cahaya *infrared* dari *emitter* dipancarkan ke reflektor dan dipantulkan kembali ke *receiver*. Sebaliknya seperti yang terlihat pada Gambar 1 (b), jika ada target yang menghalangi maka *output receiver* akan berubah. Demikian sebaliknya, jika tidak ada yang menghalangi maka *output receiver* akan kembali ke keadaan awal. Jarak maksimum pendeteksian dengan teknik ini sekitar 10 m.

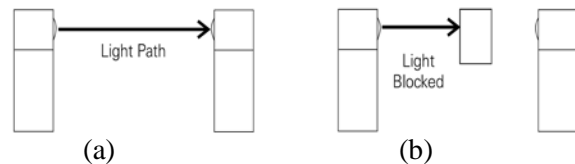


Gambar 1. Retroreflective photoelectric sensor

2. Through-beam

Teknik ini di terdiri dari *emitter* dan *receiver* yang dipasang terpisah seperti Gambar 2. Pada Gambar 2 (a) terlihat *emitter* memancarkan *infrared* dan kemudian diterima oleh *receiver* di seberangnya. Sebaliknya seperti yang terlihat pada Gambar 2(b), jika ada target yang melewati tengah-tengah maka cahaya yang dipancarkan

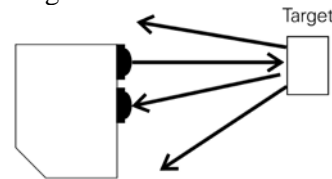
emitter ke *receiver* akan terhalang sehingga *output receiver* akan berubah. Demikian sebaliknya, jika tidak ada yang menghalangi maka *output receiver* akan kembali ke keadaan awal. Jarak maksimum pendeteksian dengan teknik ini sekitar 90 m.



Gambar 2. Through-beam photoelectric sensor

3. Diffuse

Teknik ini di terdiri dari *emitter* dan *receiver* yang dipasang pada satu unit seperti Gambar 3. Pada Gambar 3 terlihat cahaya *infrared* dari *emitter* dipancarkan secara langsung ke target dan cahaya tersebut akan terpantul ke segala arah (*diffuse*). Jika *receiver* menerima cahaya pantul yang cukup maka *output receiver* akan berubah. Demikian sebaliknya, jika tidak ada cahaya yang mengenai *receiver* maka *output receiver* akan kembali ke keadaan awal. Jarak efektif pendeteksian dengan teknik ini sekitar 1 m.



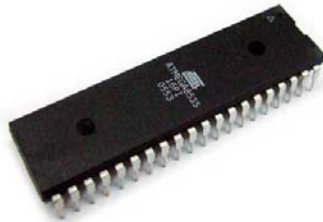
Gambar 3. Diffuse photoelectric sensor

II.2. Mikrokontroler ATmega8535

Mikrokontroler ATmega8535 merupakan suatu chip yang berfungsi mengontrol suatu rangkaian elektronik agar dapat bekerja sesuai dengan fungsi yang diinginkan. IC ini dapat diprogram secara *In-System Programming* (ISP) dan mampu diprogram secara berulang-ulang sebanyak 10.000 kali tulis/ hapus (*write/ erase*). Berikut adalah beberapa fitur yang dimiliki ATmega8535:

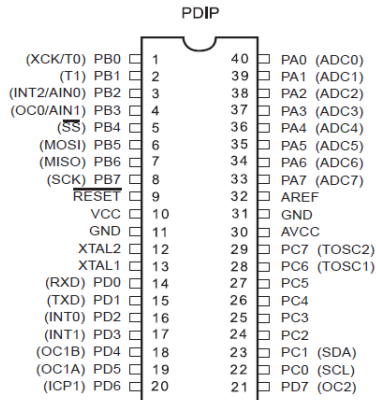
1. Memiliki Tegangan kerja antara 4,5V-5,5V.
2. Memiliki 8 KB *Flash Memory*.
3. Memiliki 512 Bytes Internal SRAM.
4. Memiliki 32 pin *Input/ Output* (I/ O) yang terbagi menjadi 4 PORT, yaitu PORT A, PORT B, PORT C dan PORT D.
5. *Support* komunikasi USART (PIND.0 dan PIND.1).
6. Kristal eksternal yang digunakan mampu hingga 16 MHz.

Gambar 4 merupakan gambar dari mikrokontroler ATmega8535



Gambar 4. Mikrokontroler Atmega8535

Adapun konfigurasi pin-pin dari ATmega8535 dapat di lihat pada Gambar 5 dibawah ini:



Gambar 5. Konfigurasi pin Mikrokontroler ATmega8535

II.3. Komunikasi Serial

Komunikasi serial merupakan proses pengiriman data per bit secara berurutan dan bergantian, melalui jalur yang telah ditentukan. Agar data yang dikirim dapat diterima dengan benar, maka antara pengirim dan penerima harus melakukan sinkronisasi. Metode sinkronisasi yang digunakan yaitu: komunikasi *asynchronous* dan *synchronous*.

Pada komunikasi serial *asynchronous* seperti USART, data yang dikirim diawali dengan *start bits*, *data bits*, *parity* dan diakhiri dengan *stop bits*. Gambar 6 merupakan *frame format* komunikasi serial USART.



Gambar 6. Frame Format komunikasi serial USART

- St: *Start bits*, digunakan sebagai tanda bahwa ada data dikirim. *Start bits* selalu bernilai *low*.
- (n): *Data bits*, berisi data yang dikirimkan. Pengiriman dilakukan berurutan dari LSB (*Least Significant Bit*) ke MSB (*Most Significant Bit*).
- P: *Parity*, berfungsi sebagai pengecek error, data yang dikirim.
- Sp: *Stop bit*, berfungsi sebagai tanda akhir dari pengiriman data. *Stop bits* selalu bernilai *high*.

- *Idle*: Tidak ada pengiriman data pada jalur komunikasi. *Idle* selalu bernilai *high*.

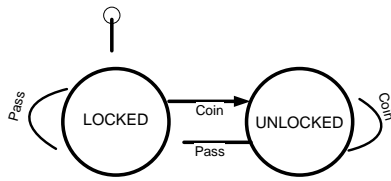
Pada komunikasi serial *synchronous*, sinkronisasi dilakukan antara penerima dan pengirim menggunakan *clock* yang sama. *Data bits* dikirim dan diterima berdasarkan perubahan *clock*. Pengiriman data dengan menggunakan metode ini lebih cepat bila dibandingkan dengan komunikasi serial *asynchronous*. Namun, pada komunikasi serial *synchronous* membutuhkan 2 koneksi, yakni data dan *clock* yang menghubungkan pengirim dan penerima sedangkan pada komunikasi serial *asynchronous* hanya membutuhkan satu buah koneksi antara pengirim dan penerima.

II.4. Finite state Machine (FSM)

Suatu metode yang digunakan untuk menggambarkan prinsip kerja sistem dengan menggunakan tiga hal yakni *state* (keadaan), *event* (masukan), dan *action* (aksi). Pada waktu tertentu, suatu sistem berada pada *state*. *State* tersebut dapat berubah/ bertransisi menuju *state* yang lain tergantung adanya masukan (*event*). Transisi yang terjadi diikuti dengan suatu *action* (aksi) untuk menanggapi masukan yang terjadi.

Finite state machine (FSM) dapat direpresentasikan dalam bentuk diagram keadaan. Diagram ini dapat menggambarkan tingkah laku yang dimiliki suatu sistem yang kompleks ke dalam bentuk yang lebih sederhana dan lebih mudah dipahami. Dalam diagram ini, *state-state* yang terdapat pada sebuah sistem digambarkan dalam bentuk lingkaran yang diberi label unik. Sedangkan, transisi antar *state* yang diakibatkan oleh *event* tertentu direpresentasikan sebagai anak panah yang berasal dari *state* yang ditinggalkan menuju *state* berikutnya yang aktif. Setiap transisi yang terjadi umumnya juga diikuti oleh aksi yang dilakukan oleh sistem yang dirancang.

Gambar 7 merupakan salah satu contoh *finite state machine* (FSM) pada *turnstile*. *Turnstile* memiliki dua *state* yakni *locked* dan *unlocked*. Ada dua input yang mempengaruhi *state* tersebut, yaitu masukan koin dan mendorong lengan pintu. Pada keadaan *locked*, jika lengan pintu didorong maka pintu tetap terkunci sampai ada koin yang dimasukkan akan mengubah keadaan *locked* menjadi *unlocked*. Pada keadaan *unlocked*, keadaan tidak akan berubah jika pelanggan terus memasukkan koin. Keadaan akan berubah ke keadaan *locked* kembali apabila pelanggan mendorong lengan pintu.



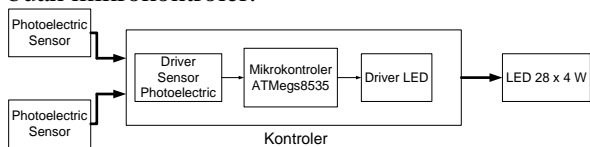
Gambar 7.FSM pada turnstile

Finite state machine (FSM) memiliki keuntungan yaitu mempermudah pembuatan program C karena bentuknya sederhana sehingga mempermudah untuk mencari segala kemungkinan yang mungkin terjadi pada suatu sistem. Umumnya, Finite State Machine (FSM) dibuat dengan menggunakan statemen *switch-case* ataupun dengan *if-then*.

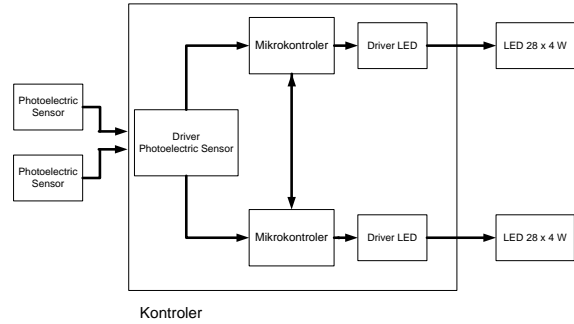
III. Metode Penelitian

Alat yang dirancang terdiri dari tiga bagian seperti yang terlihat pada Gambar 8 yaitu rangkaian *driver* sensor *photoelectric*, rangkaian mikrokontroler ATmega8535 dan *driver* LED. Cara kerja alat ini yaitu lampu (LED) akan menyala dan mati sesuai dengan sinyal *hi-low* dari dua *photoelectric sensor* yang dipasang pada bagian tangga atas (sensor turun) dan tangga bawah (sensor naik). *Output* dari sensor masuk ke rangkaian kontroler untuk di proses sehingga akan mengatur nyala LED sesuai yang diinginkan. Pertama-tama *output* dari sensor masuk ke rangkaian *driver* sensor *photoelectric*. Setelah melalui *driver* sensor *photoelectric* maka masuk ke mikrokontroler untuk diproses. Setelah diproses, mikrokontroler mengeluarkan *output* untuk mengatur nyala dan mati LED.

Pengaturan LED dilakukan melalui *driver* LED. Jumlah LED yang dapat dikontrol pada alat ini maksimum 28 buah LED dengan satu LED dipasang pada satu anak tangga. Jika LED yang digunakan lebih dari 28 anak tangga maka sebuah mikrokontroler dapat ditambah lagi (*di-cascade*). Penambahan mikrokontroler ini dapat dilakukan dengan mudah karena menggunakan komunikasi serial USART. Gambar 9 menunjukkan diagram blok kontroler dengan dua buah mikrokontroler.



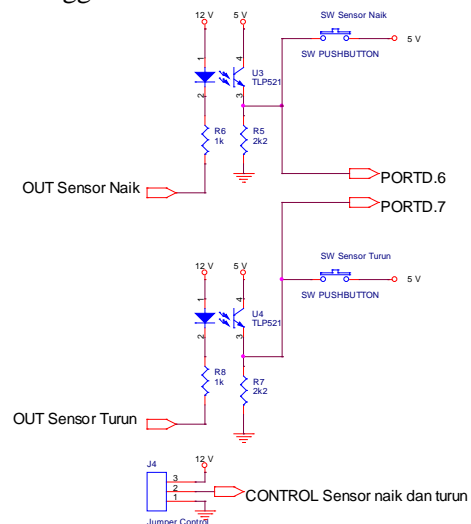
Gambar 8. Diagram blok kontroler lampu tangga otomatis



Gambar 9. Diagram blok kontroler lampu tangga otomatis

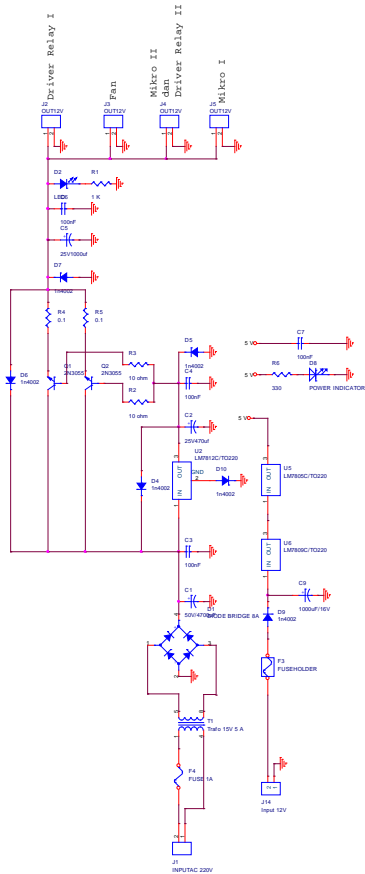
III.1. Perancangan Sistem Elektronika

Perancangan sistem elektronika yang terdapat pada kontroler lampu tangga otomatis ini meliputi antara lain: rangkaian catu daya, rangkaian *driver* sensor *photoelectric*, rangkaian *driver* LED dan rangkaian mikrokontroler. Pada Gambar 10 terlihat rangkaian *driver* sensor *photoelectric* yang digunakan untuk mengubah *output* sensor *photoelectric* menjadi sinyal *hi-low* yang dapat dibaca oleh mikrokontroler. Selain itu, terdapat pula *push button* sebagai pengganti sensor yang berfungsi untuk mempermudah pengetesan kerja dari lampu tangga, apakah lampu tangga tersebut bekerja sesuai dengan yang diinginkan atau tidak sehingga instalatir tidak perlu mondar mandir untuk mengetes kerja lampu tangga.



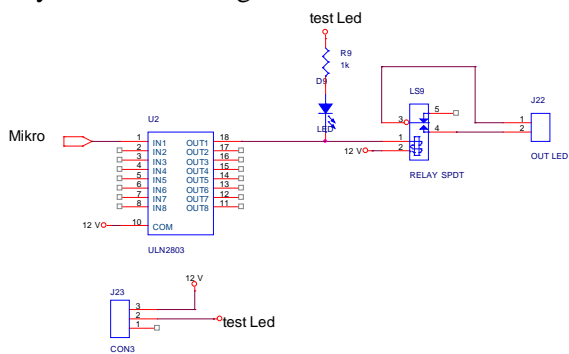
Gambar 10. Rangkaian *driver* sensor *photoelectric*

Pada Gambar 11, terlihat rangkaian catu daya yang berfungsi untuk memberikan sumber daya bagi semua rangkaian yang ada pada alat ini. Rangkaian catu daya yang digunakan terdiri dari *output* tegangan 12 volt, dan 5 volt yang umum digunakan.



Gambar 11. Rangkaian catu daya

Pada Gambar 12 terlihat rangkaian *driver* LED ini digunakan untuk menyalakan dan mematikan LED. *Driver* LED terdiri dari IC ULN2803 dan relay serta LED sebagai indikator.

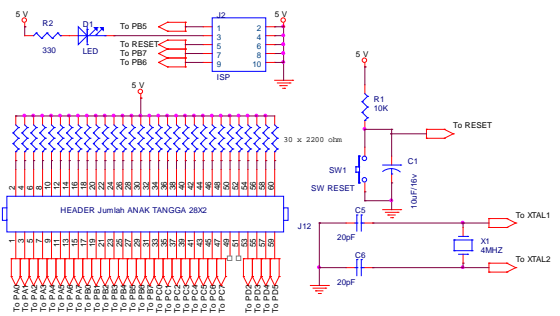


Gambar 12. Rangkaian driver LED

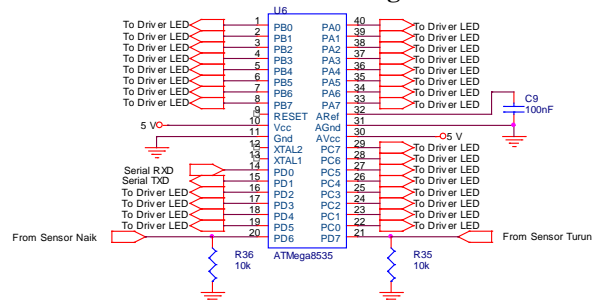
Pada Gambar 13 (a) dan 13 (b) terlihat rangkaian mikrokontroler merupakan pusat pengendali dari keseluruhan kinerja dari sistem yang ada. Sebab itu, digunakan ATmega8535 yang memiliki *pinout* yang sesuai untuk kebutuhan sistem.

Selain itu, apabila LED yang digunakan lebih dari 28 anak tangga maka sebuah mikrokontroler dapat ditambah lagi (di-*cascade*). Koneksi antara kedua mikrokontroler menggunakan komunikasi serial USART dengan *baudrate* sebesar 9600

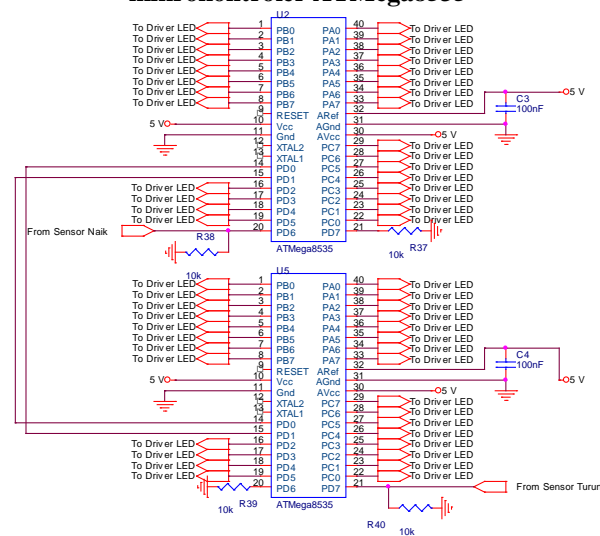
bps. Koneksi serial antara dua mikrokontroler ATmega8535 dan koneksi sensor saat mikrokontroler di-*cascade* dapat dilihat pada Gambar 14.



Gambar 13. (a) Skematik rangkaian mikrokontroler ATmega8535



Gambar 13. (b) Skematik rangkaian mikrokontroler ATmega8535



Gambar 14. Koneksi serial antara dua mikrokontroler ATmega8535

III.2. Perancangan Algoritma Lampu Tangga Otomatis

Kontroler lampu tangga otomatis ini bekerja berdasarkan sensor yang terpasang pada atas dan bawah tangga. Kondisi-kondisi yang terjadi saat orang melewati tangga dapat dibuat dalam ilustrasi sebagai berikut:

1. Pada keadaan awal, sensor naik dan sensor turun tidak dilewati orang maka LED akan mati semua.



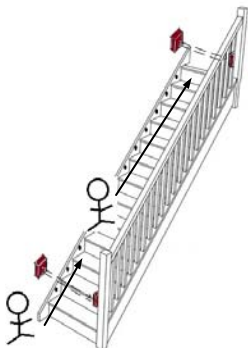
Gambar 15. Ilustrasi keadaan awal tangga

2. Saat ada orang naik tangga, maka sensor naik akan aktif sehingga LED akan menyala dari bawah ke atas satu persatu. LED akan menyala semua selama 15 detik dan akan mati dari bawah ke atas satu persatu.



Gambar 16. Ilustrasi saat ada orang naik tangga

3. Saat orang tersebut naik dan posisi LED menyala dari bawah ke atas dan ada orang yang naik juga.
 - a. Orang I melewati sensor naik, maka LED akan menyala dari bawah ke atas satu persatu.
 - b. Orang II melewati sensor naik, maka LED akan tetap menyala dari bawah ke atas satu persatu.



Gambar 17. Ilustrasi saat dua orang naik tangga dan posisi saat LED menyala dari bawah ke atas

4. Saat orang tersebut naik dan posisi LED menyala dari bawah ke atas, ada orang yang turun.

- a. Orang I naik melewati sensor naik, maka LED akan menyala dari bawah ke atas satu persatu.
- b. Orang II melewati sensor turun, maka LED akan menyala semua dan mati sesuai sensor yang aktif lebih dulu.
- c. Bila sensor turun yang aktif lebih dahulu maka LED akan mati satu persatu dari atas ke bawah.
- d. Begitu sebaliknya, Bila sensor naik yang aktif lebih dahulu maka LED akan mati satu persatu dari bawah ke atas.
- e. Bila tidak ada sensor yang aktif selama 30 detik maka LED akan mati semua.



Gambar 18. Ilustrasi saat orang naik tangga dan posisi saat LED menyala dari bawah ke atas, ada orang yang turun

5. Saat orang tersebut naik dan posisi LED mati dari bawah ke atas ada orang yang naik juga.
 - a. Orang I naik dan telah melewati sensor turun.
 - b. Orang II melewati sensor naik, maka LED akan menyala semua dan mati sesuai sensor yang aktif lebih dulu.
 - c. Bila sensor turun yang aktif lebih dahulu maka LED akan mati satu persatu dari atas ke bawah.
 - d. Begitu sebaliknya, Bila sensor naik yang aktif lebih dahulu maka LED akan mati satu persatu dari bawah ke atas.
 - e. Bila tidak ada sensor yang aktif selama 30 detik maka LED akan mati semua.



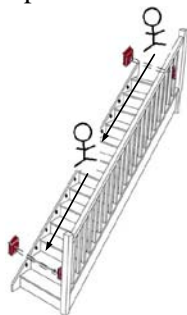
Gambar 19. Ilustrasi saat orang naik tangga dan posisi LED mati dari bawah ke atas

6. Sebaliknya, saat ada orang turun tangga, maka sensor turun akan aktif sehingga LED akan menyala dari atas ke bawah satu persatu. LED akan menyala semua selama 15 detik dan akan mati dari atas ke bawah satu persatu.



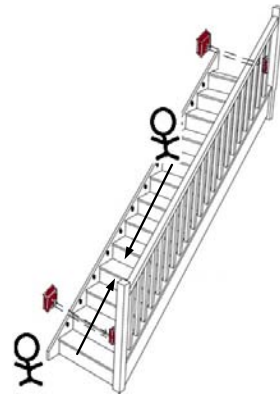
Gambar 20. Ilustrasi saat ada orang turun tangga

7. Saat orang tersebut turun dan posisi LED menyala dari atas ke bawah ada orang yang turun juga.
- Orang I melewati sensor turun, maka LED akan menyala dari atas ke bawah satu persatu.
 - Orang II melewati sensor turun, maka LED tetap akan menyala dari atas ke bawah satu persatu.



Gambar 18. Ilustrasi saat dua orang turun tangga dan posisi LED menyala dari atas ke bawah

8. Saat orang tersebut turun dan posisi LED menyala dari atas ke bawah, ada orang yang naik.
- Orang I melewati sensor turun, maka LED akan menyala dari atas ke bawah satu persatu.
 - Orang II melewati sensor naik, maka LED akan menyala semua dan mati sesuai sensor yang aktif lebih dulu.
 - Bila sensor turun yang aktif lebih dahulu maka LED akan mati satu persatu dari atas ke bawah.
 - Begitu sebaliknya, bila sensor naik yang aktif lebih dahulu maka LED akan mati satu persatu dari bawah ke atas.
 - Bila tidak ada sensor yang aktif selama 30 detik maka LED akan mati semua.



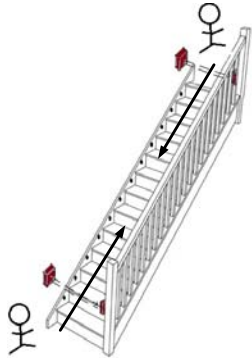
Gambar 21. Ilustrasi saat ada orang turun tangga dan posisi saat LED menyala dari atas ke bawah, ada orang yang naik

9. Saat orang tersebut turun dan posisi LED mati dari atas ke bawah ada orang yang turun juga.
- Orang I turun dan telah melewati sensor naik.
 - Orang II melewati sensor turun, maka LED akan menyala semua dan mati sesuai sensor yang aktif lebih dulu.
 - Bila sensor turun yang aktif lebih dahulu maka LED akan mati satu persatu dari atas ke bawah.
 - Begitu sebaliknya, Bila sensor naik yang aktif lebih dahulu maka LED akan mati satu persatu dari bawah ke atas.
 - Bila tidak ada sensor yang aktif selama 30 detik maka LED akan mati semua.



Gambar 22. Ilustrasi saat dua orang turun tangga dan saat LED mati dari atas ke bawah

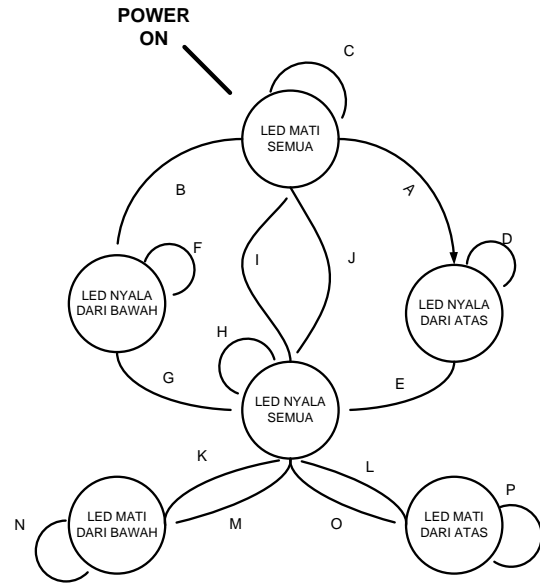
10. Saat ada orang naik dan turun tangga secara bersamaan.
 - a. Sensor naik dan turun aktif pada saat yang bersamaan.
 - b. LED akan menyala semua dan akan mati sesuai sensor yang aktif lebih dulu.
 - c. Bila sensor turun yang aktif lebih dahulu maka LED akan mati satu persatu dari atas ke bawah.
 - d. Begitu sebaliknya, bila sensor naik yang aktif lebih dahulu maka LED akan mati satu persatu ke bawah ke atas.
 - e. Bila tidak ada sensor yang aktif selama 30 detik maka LED akan mati semua.



Gambar 23. Ilustrasi saat ada orang naik dan turun tangga secara bersamaan

Kondisi-kondisi yang telah disebutkan di atas dapat dibuat dalam bentuk algoritma *finite state machine*. Algoritma *finite state machine* terdiri dari *state-state* sehingga dari kondisi di atas dapat dibentuk dalam enam *state* yaitu LED mati semua, LED menyala dari bawah, LED menyala dari atas, LED menyala semua, LED mati dari bawah, dan LED mati dari atas. Penggunaan algoritma *finite state machine* diharapkan mampu membuat nyala LED sesuai dengan kondisi orang yang melewati tangga. Gambar

mengenai *state diagram* dapat dilihat pada Gambar 22 di bawah ini.



Gambar 24. State diagram kontroler lampu tangga otomatis

State diagram di atas merupakan *state diagram* yang akan membantu perancangan kontroler lampu tangga otomatis. Perpindahan *state-state* di atas dapat terjadi karena syarat-syarat pada Tabel 1 sebagai berikut:

Tabel 1. Syarat-syarat perpindahan state

Keterangan	Syarat-syarat yang harus dipenuhi
A	Sensor turun mendeteksi orang dan sensor naik tidak mendeteksi orang.
B	Sensor turun tidak mendeteksi orang dan sensor naik mendeteksi orang.
C	Sensor turun dan naik tidak mendeteksi orang.
D	<ul style="list-style-type: none"> • Sensor turun dan naik tidak mendeteksi orang. • Sensor turun mendeteksi orang dan sensor naik tidak mendeteksi orang.
E	<ul style="list-style-type: none"> • Sensor turun tidak mendeteksi orang dan sensor naik mendeteksi orang. • Sensor turun mendeteksi orang dan sensor naik mendeteksi orang.
F	<ul style="list-style-type: none"> • Sensor turun dan naik tidak mendeteksi orang. • Sensor turun tidak mendeteksi orang dan sensor naik mendeteksi orang.
G	<ul style="list-style-type: none"> • Sensor turun mendeteksi orang dan sensor naik tidak mendeteksi orang. • Sensor turun mendeteksi orang dan sensor naik mendeteksi orang.
H	Sensor turun dan sensor naik mendeteksi orang.
I	Sensor turun dan naik tidak mendeteksi orang selama 30 detik.
J	Sensor naik dan turun mendeteksi orang.

K	<ul style="list-style-type: none"> • Sensor turun tidak mendeteksi orang dan sensor naik mendeteksi orang. • Sensor turun mendeteksi orang dan sensor naik tidak mendeteksi orang. • Sensor turun mendeteksi orang dan sensor naik mendeteksi orang.
L	<ul style="list-style-type: none"> • Sensor turun mendeteksi orang dan sensor naik tidak mendeteksi orang. • Sensor turun tidak mendeteksi orang dan sensor naik mendeteksi orang. • Sensor turun mendeteksi orang dan sensor naik mendeteksi orang.
M	Sensor turun tidak mendeteksi orang dan sensor naik mendeteksi orang.
N	Sensor turun dan sensor naik mendeteksi orang.
O	Sensor turun mendeteksi orang dan sensor naik tidak mendeteksi orang.
P	Sensor turun dan sensor naik mendeteksi orang.

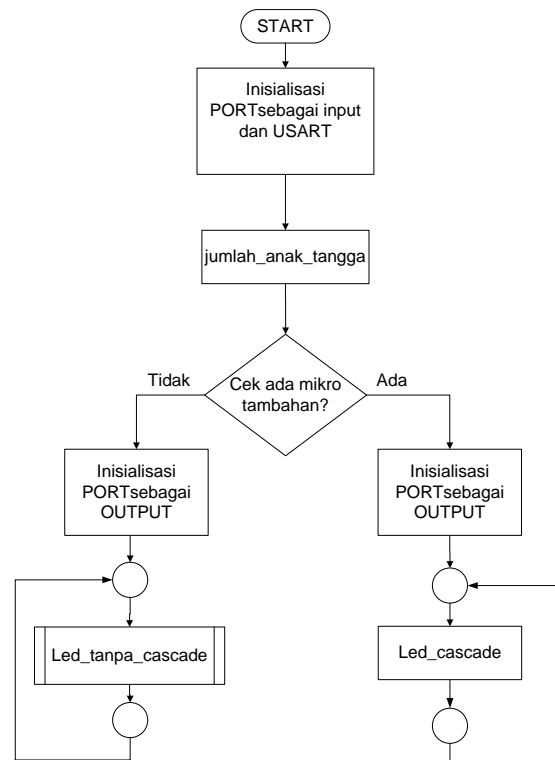
Dari *state diagram* diatas yang telah dirancang, maka dapat dibuat program dalam bahasa pemrograman C. *flowchart* utama program dapat dilihat pada Gambar 25.

Mula-mula mikrokontroler ATmega8535 akan melakukan inisialisasi semua PORT sebagai input dan inisialisasi USART. Pada inisialisasi USART dilakukan mengaktifkan *transmitter* dan *receiver*, mode *asynchronous*, pemilihan *baudrate* 9600 bps, dan format pengiriman data (8 bit data, 1 *stop bit* dan *no parity*). Setelah itu, pada subrutin *jumlah_anak_tangga*, dilakukan pengecekan *jumper* dengan cara mengecek input pada semua pin mikrokontroler yang akan dijadikan sebagai *output* LED. Misalkan *jumper* terpasang pada PIND.4/ *output* LED ke-25 maka nyala LED maksimum sampai pada LED yang ke-25 saja.

Setelah itu, langkah selanjutnya mikrokontroler akan mengirim data lewat serial untuk memeriksa apa ada mikrokontroler tambahan atau tidak. Apabila tidak ada, maka mikrokontroler akan mengubah PORTA, PORTB, PORTC, dan PORTD.2-5 sebagai *output* dan setelah itu masuk pada subrutin *Led_tanpa_cascade*. Subrutin.

Led_tanpa_cascade berisi *Finite State Machine* (FSM) yang telah dijelaskan sebelumnya. Apabila ada, maka mikrokontroler akan mengubah PORTA, PORTB, PORTC, dan PORTD.2-5 sebagai *output* dan program masuk pada subrutin *Led_cascade*. Pada Subrutin *Led_tanpa_cascade* dan *Led_cascade* keduanya merupakan *Finite State Machine* (FSM) tetapi terdapat perbedaan yakni pada subrutin *Led_cascade* merupakan gabungan antara *Finite*

State Machine (FSM) dan komunikasi serial antara dua mikrokontroler.



Gambar 25. Flowchart utama mikrokontroler

IV. Hasil Penelitian dan Pembahasan

Pengukuran dan pengujian alat dilakukan untuk mengetahui kinerja alat yang telah dirancang dan dibuat. Pengukuran dan pengujian yang dilakukan antara lain: pengukuran tegangan *output* rangkaian catu daya, pengukuran rangkaian *driver* sensor *photoelectric*, pengujian LED Strip dan *dummy load*, dan pengujian *Finite State Machine* (FSM). Alat ukur yang digunakan dalam pengujian alat ini adalah digital multimeter merk SANWA CD800a dan CONTANT89. Multimeter SANWA CD800a digunakan untuk mengukur tegangan DC sedangkan multimeter CONTANT89 digunakan untuk mengukur arus DC.

IV.1. Pengukuran Tegangan Output Rangkaian Catu Daya

Pengukuran dan pengujian rangkaian catu daya ini bertujuan untuk memastikan rangkaian catu daya bekerja dengan baik. Tegangan *output* catu daya yang akan diuji sebesar 12 volt dan 5 volt dimana pengujian tegangan tersebut dilakukan pada kondisi berbeban (semua LED menyala) dan tanpa beban (semua LED mati). Indikasi rangkaian catu daya bekerja dengan baik bila tegangan *output* LM7812 antara 11,5-12,5 volt dan tegangan *output* LM7805 antara 4,8-5,2 volt.

Hasil pengukuran rangkaian *driver* sensor *photoelectric* ditunjukkan pada Tabel 2. Dari hasil pengukuran dan pengujian terlihat bahwa tegangan catu daya memenuhi standar spesifikasi sesuai dengan datasheet 7805 dan 7812.

Tabel 2. Hasil pengujian rangkaian catu daya

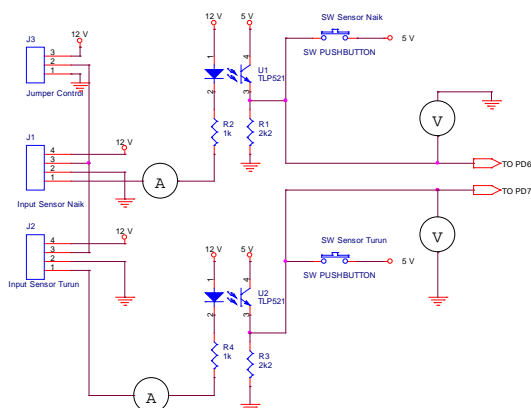
Regulator	Tegangan	
	Tanpa Beban (V)	Berbekan (V)
LM7805	5,06	5,06
LM7812	12,1	11,6

IV.2. Pengujian Rangkaian *Driver* Sensor *Photoelectric*

Pada bagian ini, dilakukan pengujian rangkaian *driver* sensor *photoelectric* yang bertujuan untuk memastikan rangkaian bekerja dengan baik. Pengujian dilakukan dengan memasang sensor pada rangkaian *driver* sensor *photoelectric* kemudian menghubungkan rangkaian *driver* sensor *photoelectric* ke catu daya 5 volt dan 12 volt. Rangkaian *driver* sensor *photoelectric* akan menghasilkan sinyal *output* berupa sinyal *high* (5 volt) / *low* (0 volt). Gambar 26 menunjukkan posisi pengujian rangkaian *driver* sensor *photoelectric*. Hasil pengukuran rangkaian *driver* sensor *photoelectric* ditunjukkan pada Tabel 3. Dari hasil pengukuran dan pengujian terlihat bahwa arus pemicu TLP521-1 memenuhi spesifikasi sesuai dengan datasheet. Selain itu, tegangan *output* yang dihasilkan pada sisi transistor juga memenuhi standar logika *high* / *low* mikrokontroler.

Tabel 3. Hasil pengujian rangkaian *driver* sensor *photoelectric*

Kondisi	Sensor	Arus (mA)	Tegangan (V)
Ada orang lewat	Naik	10,43	4,98
	Turun	10,63	4,96
Tidak ada orang lewat	Naik	0	0.002
	Turun	0	0

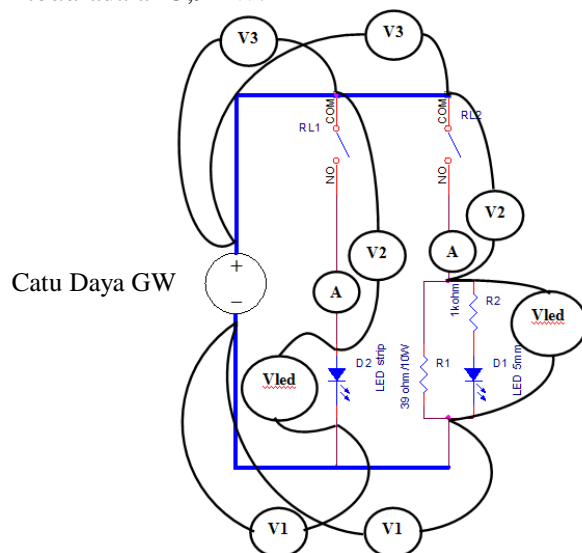


Gambar 26. Pengujian *driver* sensor *photoelectric*

IV.3. Pengujian LED Strip dan *Dummy Load*

Pengujian dilakukan dengan cara mengukur arus dan tegangan pada tiap LED strip dan *dummy load*. Pada pengujian ini digunakan lima buah LED strip 4 W dan 51 *dummy load*. Tiga buah LED strip 4 W dipasang pada anak tangga paling bawah dan 2 buah yang lain dipasang pada anak tangga paling atas. Untuk *output* yang lain dipasang *dummy load* yang berupa LED merah ukuran 5 mm dan resistor 39Ω/10W. Kabel yang digunakan untuk menghubungkan antara LED dengan *driver* relay yaitu untuk kabel ground digunakan AWG 16 dan untuk kabel positif LED digunakan AWG 24. Gambar 27 menunjukkan posisi pengukuran tegangan dan arus.

Hasil pengukuran tegangan dan arus LED strip dan *dummy load* serta hasil perhitungan dayanya dapat dilihat pada Tabel 4. Dari hasil pengujian yang dilakukan terlihat bahwa daya beban berbeda-beda. Hal ini disebabkan karena adanya toleransi pada resistor dan tegangan pada kabel yang menyebabkan tegangan pada beban nilainya berbeda-beda. Kabel yang menghubungkan LED strip dan *dummy load* mempunyai panjang yang berbeda-beda. Semakin panjang kabel maka tegangan pada kabel semakin besar seperti yang ditunjukkan pada hasil pengukuran V1-V3 pada Tabel 5. Dari hasil pengukuran tersebut rata-rata daya hasil pengukuran LED strip dan *dummy load* adalah 3,91 W.



Gambar 27. Pengukuran tegangan dan arus LED strip dan *dummy load*

IV.4. Pengujian *Finite State Machine* (FSM)

Pengujian *Finite State Machine* (FSM) dilakukan dengan cara memasang LED pada 2 lantai. Lantai yang digunakan untuk pengujian ini

yaitu lantai 3 dan 4 gedung G Universitas Katolik Widya Mandala Surabaya (UKWMS). Pada pengujian ini kontroler terdiri dari 2 mikrokontroler yang di-cascade. Pada tiap mikrokontroler dipasang empat buah driver relay dan output-nya dihubungkan ke LED. Beban yang digunakan pada pengujian ini yaitu 5 buah LED strip 4 W dan dummy load. Tiga buah LED strip 4 W dipasang pada anak tangga paling bawah dan 2 buah yang lain dipasang pada anak tangga paling atas. Untuk output yang lain dipasang dummy load yang berupa LED merah ukuran 5 mm dan resistor. Hasil pengujian Finite State Machine (FSM) berdasarkan ilustrasi yang terdapat pada perancangan algoritma FSM dapat ditunjukkan pada Tabel 4. Berdasarkan pengujian, dapat diambil kesimpulan bahwa kontroler lampu tangga yang telah dibuat dapat bekerja dengan baik sesuai ilustrasi yang telah dibuat.

Tabel 4. Hasil Pengujian pengujian Finite State Machine (FSM)

No.	Keadaan	Percobaan Ke	Waktu	Hasil
1.	Ilustrasi 1	1	15:36	Berhasil
		2	15:41	Berhasil
		3	15:46	Berhasil

2.	Ilustrasi 2	1	15:51	Berhasil
		2	15:56	Berhasil
		3	16:01	Berhasil
3.	Ilustrasi 3	1	16:06	Berhasil
		2	16:11	Berhasil
		3	16:16	Berhasil
4.	Ilustrasi 4	1	16:21	Berhasil
		2	16:26	Berhasil
		3	16:31	Berhasil
5.	Ilustrasi 5	1	16:36	Berhasil
		2	16:41	Berhasil
		3	16:46	Berhasil
6.	Ilustrasi 6	1	16:51	Berhasil
		2	16:56	Berhasil
		3	17:01	Berhasil
7.	Ilustrasi 7	1	17:06	Berhasil
		2	17:11	Berhasil
		3	17:16	Berhasil
8.	Ilustrasi 8	1	17:21	Berhasil
		2	17:26	Berhasil
		3	17:31	Berhasil
9.	Ilustrasi 9	1	17:36	Berhasil
		2	17:41	Berhasil
		3	17:46	Berhasil
10.	Ilustrasi 10	1	17:51	Berhasil
		2	17:56	Berhasil
		3	18:01	Berhasil

Tabel 5. Hasil pengukuran Arus dan Tegangan

No	V1(V)	V2(V)	V3(V)	Vled(V)	I(A)	Vsupply(V)	Daya(W)
1	0.3115	0.473	0.1487	12.04	0.351	12.98	4.23
2	0.3166	0.451	0.1465	12.06	0.35	12.98	4.22
3	0.3113	0.423	0.1458	12.08	0.355	12.98	4.29
4	0.3056	0.3582	0.1308	12.14	0.306	12.98	3.71
5	0.2957	0.3261	0.1416	12.2	0.316	12.98	3.86
6	0.2891	0.303	0.1389	12.23	0.316	12.98	3.86
7	0.2778	0.2821	0.1351	12.25	0.315	12.98	3.86
8	0.2616	0.2619	0.1255	12.3	0.318	12.98	3.91
9	0.2475	0.2598	0.1174	12.32	0.321	12.98	3.95
10	0.231	0.2142	0.1114	12.38	0.312	12.98	3.86
11	0.214	0.2114	0.1038	12.42	0.32	12.98	3.97
12	0.2009	0.1146	0.0968	12.54	0.318	12.98	3.99
13	0.1635	0.1022	0.09	12.59	0.322	12.98	4.05
14	0.1359	0.0801	0.085	12.65	0.328	12.98	4.15
15	0.306	0.1748	0.1054	12.4	0.318	13.01	3.94
16	0.329	0.1833	0.1054	12.36	0.32	13.01	3.96
17	0.3492	0.2015	0.0862	12.35	0.317	13.01	3.91
18	0.3716	0.2145	0.0818	12.32	0.319	13.01	3.93
19	0.3906	0.225	0.0788	12.3	0.315	13.01	3.87
20	0.406	0.2407	0.0748	12.27	0.314	13.01	3.85
21	0.415	0.2011	0.0691	12.15	0.313	13.01	3.80
22	0.43	0.2695	0.0684	12.12	0.315	13.01	3.82

23	0.439	0.2896	0.0565	12.2	0.317	13.01	3.87
24	0.449	0.292	0.0499	12.14	0.308	13.01	3.74
25	0.456	0.3083	0.0974	12.14	0.315	13.01	3.82
26	0.462	0.3257	0.1029	12.1	0.319	13.01	3.86
27	0.465	0.3376	0.1042	12.09	0.313	13.01	3.78
28	0.466	0.3465	0.1045	12.1	0.312	13.01	3.78
29	0.315	0.271	0.156	12.26	0.314	13.01	3.85
30	0.3112	0.2633	0.149	12.28	0.313	13.01	3.84
31	0.3064	0.257	0.133	12.3	0.322	13.01	3.96
32	0.3005	0.3652	0.1412	12.2	0.311	13.01	3.79
33	0.2948	0.3346	0.1984	12.19	0.31	13.01	3.78
34	0.2863	0.3157	0.1913	12.2	0.315	13.01	3.84
35	0.2751	0.2956	0.1906	12.24	0.312	13.01	3.82
36	0.2634	0.1757	0.1853	12.38	0.317	13.01	3.92
37	0.2497	0.2451	0.1234	12.36	0.315	13.01	3.89
38	0.2336	0.1548	0.1211	12.5	0.323	13.01	4.04
39	0.2147	0.1274	0.1183	12.53	0.319	13.01	4.00
40	0.1999	0.171	0.1177	12.55	0.325	13.01	4.08
41	0.1781	0.112	0.0973	12.63	0.325	13.01	4.10
42	0.1547	0.0798	0.126	12.66	0.323	13.01	4.09
43	0.281	0.1661	0.159	12.43	0.325	13.02	4.04
44	0.3502	0.184	0.1495	12.37	0.321	13.02	3.97
45	0.3332	0.199	0.1517	12.33	0.319	13.02	3.93
46	0.348	0.2086	0.1548	12.29	0.311	13.02	3.82
47	0.368	0.2268	0.1579	12.25	0.319	13.02	3.91
48	0.383	0.2366	0.1593	12.21	0.313	13.02	3.82
49	0.402	0.2646	0.0891	12.25	0.315	13.02	3.86
50	0.41	0.2696	0.1175	12.19	0.317	13.02	3.86
51	0.42	0.419	0.1372	12.01	0.308	13.02	3.70
52	0.426	0.2959	0.1477	12.11	0.319	13.02	3.86
53	0.439	0.2947	0.1584	12.1	0.297	13.02	3.59
54	0.433	0.319	0.1593	12.08	0.312	13.02	3.77
55	0.439	0.3814	0.1522	12	0.344	13.02	4.13
56	0.442	0.581	0.1789	11.75	0.323	13.02	3.80

- Karena alat yang dibuat untuk variasi (dekorasi) pada tangga berjalan dengan baik maka dapat disimpulkan *FiniteState Machine* (FSM) yang digunakan berfungsi dengan baik.

Kesimpulan

Berdasarkan pengujian alat yang telah dilakukan, maka dapat diambil kesimpulan sebagai berikut:

- Pengukuran tegangan *output* catu daya menunjukkan bahwa catu daya yang dibuat dapat berfungsi dengan baik.
- *Driver* sensor *photoelectric* dapat berfungsi dengan baik.
- Daya tiap beban LED strip dan *dummy load* adalah 3,91 W

Daftar Pustaka

1. Andrianto, Heri, Pemrograman Mikrokontroler AVR ATMEGA16 Menggunakan Bahasa C(CodeVision AVR), Informatika Bandung, 2008.
2. ATMega8535

- <http://www.atmel.com/Images/doc2502.pdf>
(diakses pada 1 Februari 2013)
3. Banner Engineering Corp., Handbook of Photoelectric Sensing, USA, 1993.
 4. Barret, Steven F. dan Pack, Daniel J., ATMEL AVR Microcontroller Primer: Programming and Interfacing, Morgan&Claypool publishers, 2008.
 5. Dioda 1n4002

<http://www.alldatasheet.com/datasheet-pdf/pdf/174525/FAIRCHILD/1N4002.html>
(diakses pada 6 September 2013)
 6. Floyd, Thomas, Electronics Fundamental: circuits, devices, and application, 7th edition, Printice-Hall, 2007.
 7. IC ULN2803
<http://www.semicon.toshiba.co.jp/info/docget.jsp?pid=ULN2803APG&lang=en&type=datasheet>
(diakses pada 3 Februari 2013)
 8. Malvino, Albert P. dan Bates, David J., Electronic Principles, 7th edition, McGraw-Hill, 2006.
 9. Optoisolator TLP521
<http://pdf1.alldatasheet.com/datasheet-pdf/veiw/32438/TOSHIBA/TLP521.html>
(diakses pada 22 Februari 2013)
 10. *Photoelectric sensor katalog*
http://www.meditronik.com.pl/autonics/download/BMS_katalog. DF(diakses pada 8 Februari 2013)
 11. *Photoelectric sensor Manual*
<http://products.autoniconline.com/Asset/BMS%20manual.pdf>
(diakses pada 8 Februari 2013)
 12. Setiawan, Iwan ST., MT., Perancangan Software Embedded System Berbasis FSM, 2006.
 13. Transistor 2n3055
<http://www.onsemi.com/pub/Collateral/2N3055-D.PDF>
(diakses pada 6 September 2013)
 14. Wright, David R. (2005), Finite State Machines(3 Februari 2012),<http://www4.ncsu.edu/~drwrigh3/docs/courses/csc216/fsm-notes.pdf>