

PROTOTYPE SISTEM KONTROL OTOMATIS PADA PEMBANGKIT LISTRIK ALTERNATIF TEGANGAN RENDAH

Michael Aditya Putra Pradana¹⁾, Tjendro²⁾
Program Studi Teknik Elektro, Fakultas Sains dan Teknologi, Universitas Sanata Dharma
Kampus III Paingan, Maguwoharjo, Depok, Sleman, Yogyakarta.
michaeladiitya@gmail.com¹⁾, tjendro@usd.ac.id²⁾

ABSTRAK

Energi listrik merupakan energi yang paling banyak digunakan karena kemudahannya dikonversi ke energi lain semisal kalor atau cahaya. Pembangkit listrik alternatif muncul seiring dengan kemajuan teknologi sebagai jawaban akan peningkatan penggunaan energi listrik di masyarakat. Pembangkit listrik alternatif dinilai lebih ramah lingkungan karena menggunakan energi yang tersedia di alam yang merupakan energi terbarukan. Dalam pengaplikasiannya pembangkit listrik alternatif memerlukan suatu kontroler yang mampu manajemen energi yang dihasilkan. Kontroler ini bertugas mengatur proses penyimpanan energi serta meregulasi daya keluaran sebelum disalurkan ke pengguna.

Prinsip kerja alat ini yaitu mengatur proses penyimpanan energi listrik yang dihasilkan oleh pembangkit alternatif. Media penyimpanannya berupa baterai yang akan diisi secara bergantian sesuai urutannya. Baterai pertama akan diisi sampai penuh terlebih dahulu baru kemudian beralih ke baterai selanjutnya. Metode ini digunakan supaya memaksimalkan kapasitas media penyimpanan sehingga tidak akan mengganggu suplai keluarannya. Selain itu sistem ini memiliki kemampuan akan menonaktifkan proses penggunaan baterai (discharging) pada saat proses pengisian (charging) sedang berlangsung. Hal ini disebabkan karena pengisian baterai akan lebih cepat jika pada saat bersamaan baterai sedang tidak digunakan dan juga dapat memperpanjang umur pakai dari baterai tersebut.

Hasil dari penelitian ini adalah sistem yang mampu mengontrol proses pengisian dan pengosongan media penyimpanan energi listrik dengan metode smart switching.

Kata kunci : energi listrik, pembangkit alternatif, *charging*, *smart switching*, baterai.

I. Pendahuluan

Energi listrik merupakan salah satu sumber energi yang paling banyak digunakan dalam keseluruhan kegiatan manusia [1]. Hal yang paling mudah dijadikan contoh yaitu peralatan rumah tangga, seperti televisi, kulkas, atau bahkan *charger* hp. Peralatan tersebut membutuhkan energi listrik supaya dapat beroperasi. Energi listrik dipilih karena paling mudah ditransfer ke dalam bentuk energi yang lain, sebagai contoh lampu pijar mengubah energi listrik menjadi energi cahaya atau *heater* yang berguna untuk mengubah energi listrik menjadi energi panas. Kemudahan inilah yang menjadikan energi listrik mendominasi kebutuhan energi secara umum di masyarakat.

Pada sistem power plant, terdapat istilah Pembangkit Listrik Tenaga Hybrid (PLTH). PLTH merupakan penggabungan dari dua atau lebih sub sistem pembangkit listrik yang terkoneksi satu sama lain membentuk sistem pembangkit listrik yang lebih besar [2]. Contoh pengaplikasian PLTH terdapat di Pantai Baru, Ngentak, Poncosari, Srandakan, Kabupaten Bantul, Yogyakarta yang menggabungkan dua pembangkit energi alternatif yaitu *solar cell* dan kincir angin. Penggabungan dua pembangkit alternatif ini menciptakan suatu sistem hybrid yang bekerja menumpang satu sama lain. Instalasi yang diperlukan pun dapat digunakan bersamaan, hal inilah yang membuat biaya pembangunan PLTH lebih murah jika dibandingkan dengan jenis pembangkit listrik lainnya yang berdiri mandiri.

PLTH menggunakan baterai sebagai media penyimpanan energi listrik. Terdapat sekitar 50 buah baterai yang terdapat pada PLTH Pantai Baru. Energi yang dihasilkan oleh PLTH akan langsung disimpan ke baterai – baterai tadi secara bersamaan. Metode penyimpanan ini akan menyimpan energi listrik secara merata ke semua baterai. Namun metode ini dinilai memiliki kelemahan yaitu tidak dapat memaksimalkan kapasitas penyimpanan baterai sehingga kurang optimal dalam menyimpan energi listrik. Dapat dijelaskan pada saat proses penyimpanan tiba – tiba sumber berhenti menghasilkan energi listrik maka baterai hanya akan terisi setengah dari kapasitas maksimalnya. Hal ini akan berdampak pada suplai daya keluaran yang dihasilkan oleh baterai.

Melihat permasalahan di atas, maka dibuatlah prototype alat yang mampu mengoptimalkan kapasitas penyimpanan energi listrik pada baterai. Alat ini akan bertugas manajemen energi yang dihasilkan oleh pembangkit listrik menggunakan metode *smart switching*. *Smart switching* sendiri merupakan sistem yang bekerja memaksimalkan kapasitas penyimpanan energi listrik pada baterai. Sistem akan menyimpan energi pada baterai hingga mencapai kapasitas maksimalnya. Setelah dicapai nilai maksimal maka sistem akan beralih ke baterai selanjutnya. Kelebihan lain dari sistem ini yaitu mampu mengatur proses pengisian dan pengosongan

(charge/discharge) energi pada baterai. Pada saat proses pengisian baterai sedang berlangsung (charging), baterai otomatis tidak dapat digunakan (discharging). Hal ini dikarenakan jika baterai mengalami proses charging dan discharging pada waktu yang bersamaan maka akan memperpendek umur pakai dari baterai tersebut. Metode smart switching diharapkan selain mampu mengoptimalkan kapasitas penyimpanan energi listrik juga dapat memperpanjang umur pakai pada baterai.

Prototype smart switching dikontrol oleh suatu sistem kontrol elektro mekanik yang terdiri dari relai dan mikrokontroler ATmega 8535 dengan bahasa C sebagai bahasa pemrogramannya. Mikrokontroler ATmega 8535 bertindak sebagai otak dari alat ini dan relay sebagai aktuatornya. Kombinasi keduanya menciptakan sistem baru yang kemudian diberi nama smart switching. Pada dasarnya prototype ini dibuat untuk mengatasi persoalan tentang manajemen energi pada PLTH, khususnya yang menggunakan baterai sebagai media penyimpanan energi listriknya. Tujuan penelitian ini adalah menghasilkan sistem smart switching pada proses manajemen energi pembangkit listrik tenaga hybrid (PLTH) dengan maksud mengoptimalkan kapasitas media penyimpanan energi listrik.

II. Landasan Teori

II.1 Mikrokontroler ATmega 8535^[3].

AVR (*Alf and Vegard's Risc Processor*) merupakan seri mikrokontroler CMOS 8-bit yang diproduksi oleh Atmel berbasis arsitektur RISC (*Reduced Instruction Set Computer*) [4]. Chip AVR yang digunakan pada tugas akhir ini adalah ATmega8535. Semua instruksi yang ada dalam mikrokontroler ini dieksekusi dalam satu siklus *clock* dan memiliki 32 register *general-purpose, analog to digital converter* (ADC), *timer/counter* fleksibel dengan *mode compare*, interupsi internal dan eksternal, serial *USART*, *Programmable Watchdog Timer*, dan *power saving mode*.

II.1.1 Arsitektur Mikrokontroler ATmega8535

Mikrokontroler ATmega8535 memiliki arsitektur sebagai berikut :

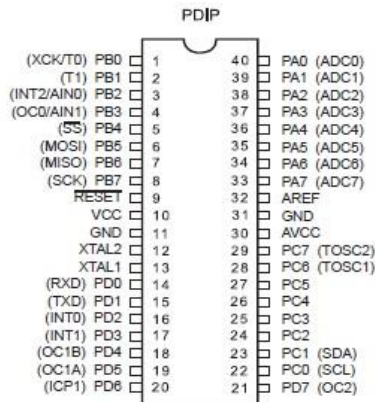
1. 8 bit AVR berbasis RISC dengan performa tinggi dan konsumsi daya rendah.
2. Kecepatan maksimal 16 MHz.
3. Port IO sebanyak 32 buah, yaitu *Port A, Port B, Port C, Port D*.
4. Memori :
 - a. 8 KB Flash,
 - b. 512 byte SRAM,
 - c. 512 byte EEPROM.
5. Tiga buah *Timer/Counter* :
 - a. 2 buah 8 bit *timer/counter*,
 - b. 1 buah 16 bit *timer/counter*,
 - c. 4 kanal PWM.
6. 8 kanal ADC 8/10 bit.
7. *Port USART (Universal Synchronous Asynchronous Receiver Transmitter)*.
8. *Port SPI (Serial Peripheral Interface)*.
9. Komparator analog.
10. *Watchdog Timer* dengan osilator internal.
11. Enam pilihan *sleep mode* untuk penghematan daya.
12. Internal dan eksternal interupsi.

II.1.2 Deskripsi Mikrokontroler ATmega8535

Pin Mikrokontroler ATmega8535 terkonfigurasi dengan kemasan 40-pin DIP (dual in-line package). Untuk memaksimalkan performa dan paralelisme, AVR menggunakan arsitektur Harvard (dengan memori dan *bus* terpisah untuk program dan data). Ketika sebuah instruksi sedang dikerjakan maka instruksi berikutnya diambil dari memori program. Konfigurasi pin dapat dilihat pada gambar 1.

Mikrokontroler ATmega 8535 memiliki konfigurasi Pin sebagai berikut [4]:

1. *Power*, VCC dan GND.
2. *Port A* (PA₀₋₇) merupakan pin IO dua arah dan berfungsi khusus sebagai pin masukan ADC.
3. *Port B* (PB₀₋₇) merupakan pin IO dua arah dan berfungsi khusus sebagai pin *Timer/Counter*, komparator analog dan SPI.
4. *Port C* (PC₀₋₇) merupakan pin IO dua arah dan berfungsi khusus.
5. *Port D* (PD₀₋₇) merupakan pin IO dua arah dan berfungsi khusus.
6. RESET adalah pin untuk mereset mikrokontroler.
7. XTAL1 dan XTAL2 adalah pin untuk *external clock*.
8. AVCC adalah pin pengelola tegangan untuk ADC.
9. AREF adalah pin masukan untuk tegangan referensi eksternal ADC.



Gambar 1. Konfigurasi Pin ATmega8535 [3]

Port A berfungsi sebagai input analog pada *A/D converter* dan *Port I/O* 8-bit dua arah. *Port B*, *Port C*, *Port D* adalah suatu port I/O dua arah dengan resistor internal *pull-up* (yang dipilih untuk beberapa bit). Pada Rangkaian reset, waktu pengosongan kapasitor dapat dihitung dengan persamaan :

$$T = R \times C \dots (1)$$

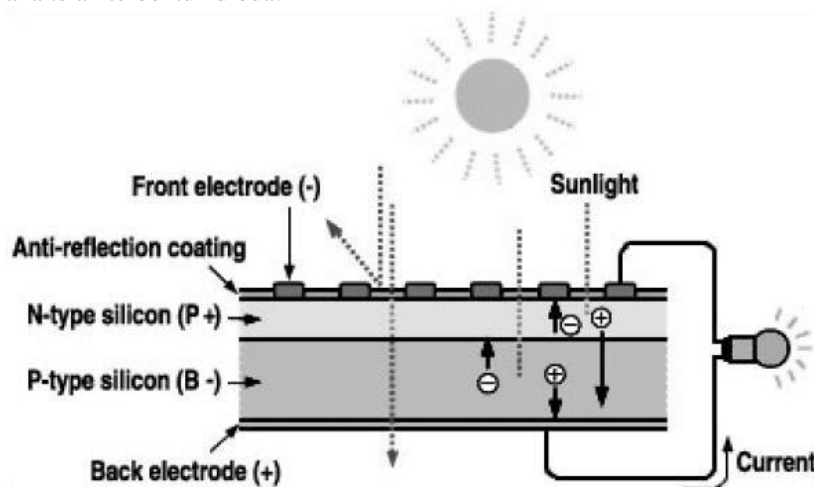
II.2 Solar Cell dan Kincir Angin

II.2.1 Solar Cell^[5]

Solar Cell adalah salah satu jenis sensor cahaya *photovoltaic*, yaitu sensor yang dapat mengubah intensitas cahaya menjadi perubahan tegangan pada outputnya. Apabila "*solar cell*" menerima pancaran cahaya maka pada kedua terminal outputnya akan keluar tegangan DC yang nilainya bergantung dari banyaknya sel dalam satu panel. Banyaknya sel dalam satu panel tergantung pada kebutuhan energi yang ingin dihasilkan oleh panel surya tersebut, semakin banyak sel dalam suatu panel akan menghasilkan tegangan keluaran yang semakin besar pula.

II.2.1.1 Prinsip Kerja Solar Cell

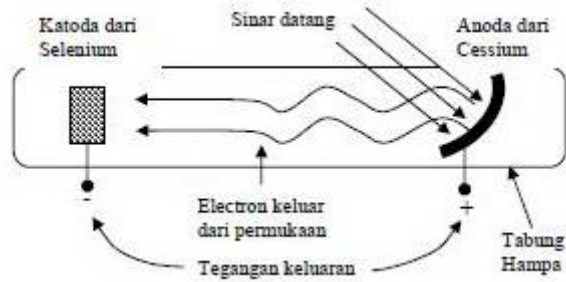
Prinsip kerja sel surya silikon yaitu berdasarkan pada konsep semikonduktor *p-n junction*. Sel terdiri dari lapisan semikonduktor doping-n dan doping-p yang membentuk *p-n junction*, lapisan antirefleksi, dan substrat logam sebagai tempat mengalirnya arus dari lapisan tipe- n (elektron) dan tipe-p (*hole*). Semikonduktor tipe-n didapat dengan mendoping silikon dengan unsur dari golongan V sehingga terdapat kelebihan elektron valensi dibanding atom sekitar. Pada sisi lain semikonduktor tipe-p didapat dengan doping oleh golongan III sehingga electron valensinya defisit satu dibanding atom sekitar. Ketika dua tipe material tersebut mengalami kontak maka kelebihan elektron dari tipe-n berdifusi pada tipe-p. Sehingga area doping-n akan bermuatan positif sedangkan area doping-p akan bermuatan negatif. Medan elektrik yang terjadi antara keduanya mendorong elektron kembali ke daerah-n dan hole ke daerah-p. Pada proses ini telah terbentuk *p-n junction*. Dengan menambahkan kontak logam pada area p dan n maka telah terbentuk dioda.



Gambar 2. Struktur Solar Cell P-N Junction

Ketika *junction* tersebut disinari, *photon* atau cahaya yang mempunyai energi yang sama atau lebih besar dari pada lebar pita energi material tersebut akan menyebabkan eksitasi elektron dari pita valensi ke pita konduksi dan akan meninggalkan *hole* pada pita valensi. Elektron dan *hole* ini dapat bergerak dalam material sehingga menghasilkan pasangan *elektron-hole*. Apabila ditempatkan hambatan pada terminal sel surya, maka elektron dari

area-n akan kembali ke area-p sehingga menyebabkan perbedaan potensial dan arus akan mengalir, seperti ditunjukkan pada gambar 3.



Gambar 3. Prinsip Kerja Solar Cell

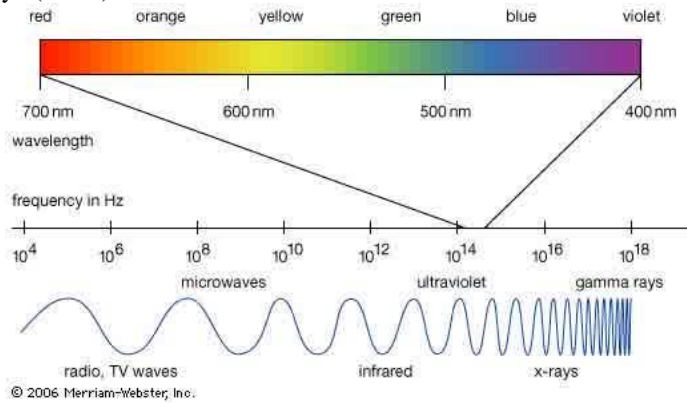
II.2.1.2 Karakteristik Solar Cell

Tegangan yang dihasilkan oleh sel *photovoltaic* pada *solar cell* sebanding dengan frekuensi gelombang cahaya. Sesuai dengan konstanta Plank :

$$E = h \times f \dots (2)$$

dengan :

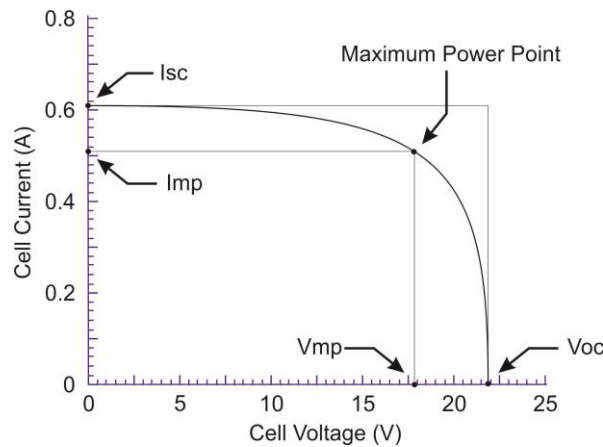
- E : Energi Solar cell (Watt)
- h : Konstanta Plank ($6.6261 \cdot 10^{-34}$ Js)
- f : Frekuensi cahaya (Hertz)



Gambar 4. Spektrum Cahaya

Semakin kearah warna cahaya biru, maka semakin tinggi tegangan yang dihasilkan. Tingginya intensitas cahaya akan berpengaruh terhadap arus listrik. Jika *photovoltaic* diberi beban maka arus listrik yang timbul akan tergantung pada intensitas cahaya yang mengenai permukaan semikonduktor.

Total daya yang dihasilkan oleh solar cell adalah tegangan operasi dikalikan dengan arus operasi saat ini. Solar cell dapat menghasilkan arus dari voltase yang berbeda – beda dikarenakan pengaruh dari intensitas cahaya yang diterima. Berbeda dengan baterai yang cenderung menghasilkan arus dari voltase yang konstan.



Gambar 5. I-V Curve

Gambar diatas merupakan tipikal kurva I-V pada solar cell. Sumbu X adalah tegangan output (V_o) dan sumbu Y adalah arus output (I_o). Penentuan kurva I-V diatur dalam Standar Test Condition (STC) dimana harus memenuhi beberapa variabel tertentu yaitu dalam pengujiannya solar cell harus mendapatkan sinar matahari 1000 watt per meter persegi radiasi atau disebut satu jam matahari puncak (*one peak sun hour*). Serta suhu solar cell harus berada pada titik 25 derajat celcius atau 77 derajat fahrenheit. STC mewakili kondisi optimal dalam lingkungan laboratorium.

Solar cell memiliki beberapa karkteristik yang berpengaruh terhadap kinerja dari solar cell itu sendiri, diantaranya adalah :

- *Maximum Power Point (V_{mp} dan I_{mp})*

Maximum Power Operation (V_{mp} dan I_{mp}) adalah titik dimana daya yang dihasilkan oleh solar cell mencapai nilai maksimum saat berada pada kondisi operasionalnya. V_{mp} dan I_{mp} diukur saat solar cell diberi beban pada kondisi temperatur 25 derajat celcius dan radiasi 1000 Watt per meter persegi. Pada gambar 2.5, V_{mp} bernilai 17,9 V dan I_{mp} bernilai 0.56 A. jumlah daya pada batas maksimum ditentukan dengan mengkalikan V_{mp} dan I_{mp} , jadi nilai daya maksimum yang dapat dihasilkan oleh solar cell adalah 10 Watt pada STC.

Daya pada *solar cell* akan menurun seiring dengan kenaikan voltase, hal ini dikarenakan arus akan menurun jika voltase pada keluaran melebihi nilai *maximum power point*.

- *Open Circuit Voltage (V_{oc})*

Open Circuit Voltage adalah maksimum tegangan yang dapat dihasilkan *solar cell* pada saat daya sama dengan nol atau arusnya minimum mendekati nol. V_{oc} diukur dengan cara menghubungkan terminal positif dan negatif ke multimeter tanpa diberi beban.

- *Short Circuit Current (I_{sc})*

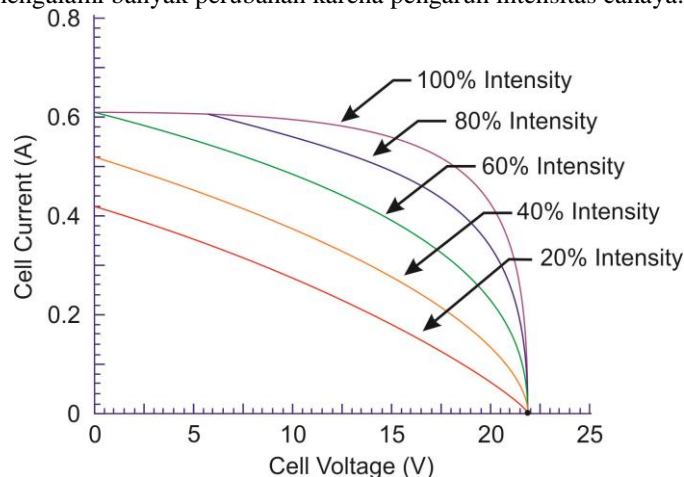
Short Circuit Current adalah arus yang melalu *solar cell* pada saat tegangannya sama dengan nol (yaitu ketika *solar cell* terhubung singkat). Arus ini merupakan arus maksimum *solar cell* yang dapat dikeluarkan oleh output di bawah kondisi tidak berbeban. Daya pada saat I_{sc} adalah nol Watt. *Short circuit current* dapat diukur dengan membuat koneksi langsung terminal positif dan negatif pada modul *solar cell*.

- *Resistansi Beban*

Hambatan beban turut berpengaruh juga terhadap karakteristik *solar cell*. Sebagai contoh adalah baterai yang akan digunakan sebagai beban. Baterai 2 cell (7,4 Volt) umumnya memiliki tegangan antara 7 sampai 9 Volt. Untuk dapat mengisi baterai, solar cell harus beroperasi lebih tinggi daripada voltase baterai. Efisiensi tertinggi terjadi saat solar cell beroperasi di daerah *maximum power point*. Pada contoh diatas, tegangan baterai harus mendekati V_{mp} . Apabila tegangan baterai menurun di bawah V_{mp} , atau meningkat di atas V_{mp} , maka efisiensinya akan berkurang.

- *Intensitas Cahaya Matahari*

Semakin besar intensitas cahaya matahari yang mengenai permukaan *solar cell* maka secara proporsional akan menghasilkan arus yang besar. Gambar 2.6 menunjukkan bahwa saat intensitas cahaya menurun maka daya yang dihasilkan pun juga cenderung menurun. Hal ini dipengaruhi oleh arus yang berubah sesuai dengan intensitas cahaya, sedangkan voltase tidak mengalami banyak perubahan karena pengaruh intensitas cahaya.

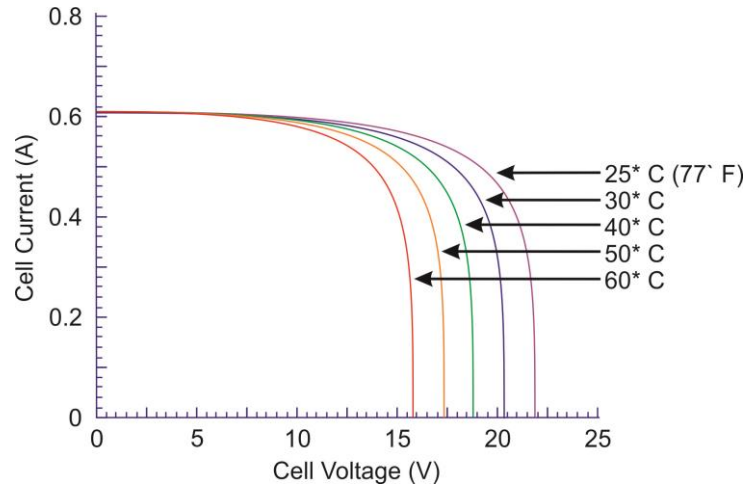


Gambar 6. Karakteristik I-V Curve Terhadap Intensitas Cahaya Matahari

- *Solar Cell Temperature*

Seperti semua perangkat semikonduktor lainnya, *solar cell* juga sensitif terhadap perubahan suhu. Peningkatan suhu akan mempengaruhi hambatan pada semikonduktor, sehingga mempengaruhi sebagian besar parameternya. Panas akan mengakibatkan aliran elektron terganggu sehingga daya yang dihasilkan akan menurun seiring dengan peningkatan suhu *solar cell*. Gambar 2.7 mengilustrasikan bahwa saat suhu sel meningkat diatas 25 derajat celcius (suhu solar cell, bukan suhu udara) bentuk kurva I-Vnya tetap sama namun bergeser ke kiri. Dalam

solar cell, parameter yang paling terpengaruh oleh peningkatan suhu adalah *Open Circuit Voltage* V_{oc} sedangkan *Short Circuit Current* I_{sc} akan cenderung stabil.

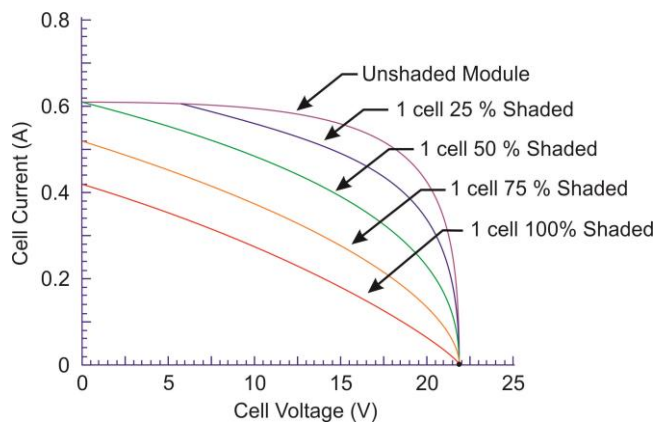


Gambar 2.7. Karakteristik I-V Curve terhadap Temperatur

- *Shading*/Bayangan

Solar cell merupakan gabungan dari beberapa silikon yang dirangkai seri untuk menghasilkan daya yang diinginkan. Satu silikon menghasilkan 0.46 Volt, maka untuk membentuk solar cell panel 12 volt diperlukan 32 silikon yang dirangkai serial, hasilnya adalah $0,46 \times 32 = 14,72$.

Shading adalah keadaan dimana satu atau lebih sel silikon dari *solar cell panel* terhalang sesuatu sehingga sinar matahari menjadi terhalang. *Shading* akan mengurangi keluaran daya dari *solar cell*. Sel yang tidak menerima cahaya matahari akan meningkatkan hambatan pada sel tersebut. Tentunya pada sistem yang dirangkai serial, jika ada satu sel yang meningkat resistansinya maka akan menurunkan tegangan keluaran dari *solar cell*. *Shading* dapat datasi dengan memasang *bypass diode* yang harus diasang searah dengan arah arus. *Bypass diode* berfungsi meneruskan arus pada saat terkena *shading* sehingga hambatan yang meningkat pada sel tidak akan berpengaruh pada tegangan keluaran *solar cell panel*. Gambar 2.8 menunjukkan karakteristik *solar cell* terhadap pengaruh *shading*, terlihat saat kondisi *shading* 100% maka daya keluaran *solar cell* sangat berkurang jika dibandingkan dengan kondisi *unshaded*.



Gambar 8. Karakteristik I-V Curve terhadap Shading

Tabel 1 menunjukkan efek yang sangat ekstrim pengaruh *shading* pada satu sel dari modul *solar cell single crystalline* yang tidak memiliki *internal bypass diode*. Hal yang perlu diperhatikan dalam pemasangan adalah solar cell tidak boleh terhalang oleh *shading*.

Tabel 1. Efek Shading Pada Satu Sel Panel Surya

Presentase bayangan pada satu sel	Presentase power loss solar cell
0%	0%
25%	45%
50%	50%
75%	66%
100%	75%
3 sel terkena bayangan	93%

II.2.1.3 Spesifikasi Solar Cell PUL-10-P36

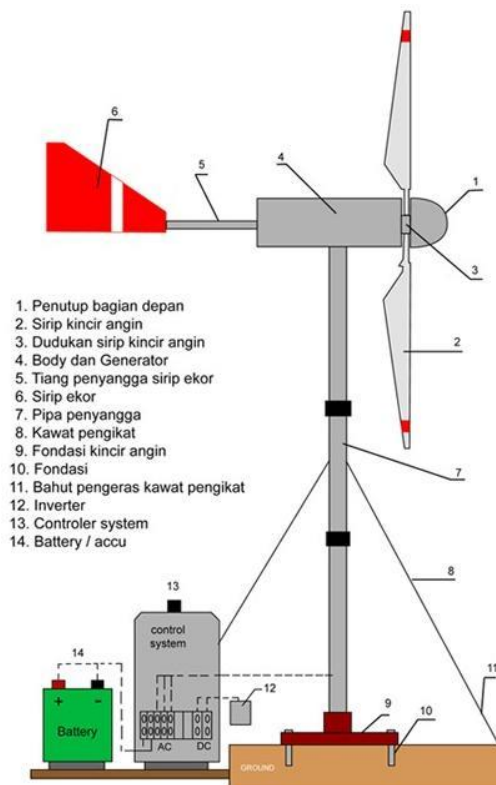
Solar cell yang digunakan pada alat ini memiliki spesifikasi sebagai berikut:

1. Solar Cell Type : PUL 10-P36
2. Rated Maximum Power (P_{max}) : 10 W
3. Voltage at Pmax (V_{mp}) : 17.9 V
4. Current at Pmax (I_{mp}) : 0.56 A
5. Open - Circuit Voltage (V_{oc}) : 21.8 V
6. Sort - Circuit Current (I_{sc}) : 0.61 A
7. Maximum System Voltage : 1000 Vdc
8. Operation Temperature : - 40° C to 85° C
9. Size per cells : 62.5mm x 27mm
10. Panel Area : 607,5 cm²
11. Cell Configuration : Serial, 9 x 4
12. Weight : 0.91 Kg
13. Dimension : 280mm x 280mm x 23mm

II.2.2 Kincir Angin

Kincir angin adalah sebuah alat yang di desain sedemikian rupa sehingga mampu memanfaatkan kekuatan angin kemudian mengubah energi angin tersebut menjadi energi mekanik. Energi mekanik yang dihasilkan kincir angin kemudian dimanfaatkan untuk menggerakkan generator yang kemudian dapat menghasilkan energi listrik.

Konsep kincir angin sederhana yaitu dengan menghubungkan poros generator dengan baling – baling. Saat baling – baling berputar karena pergerakan angin, poros generator juga akan ikut berputar. Ada juga kincir angin yang menggunakan *gearbox* untuk menghasilkan putaran generator yang lebih cepat daripada putaran baling – balingnya. Bagian – bagian pada kincir angin sederhana dapat dilihat pada gambar 9 di bawah ini.



Gambar 9. Konfigurasi Kincir Angin Sederhana

Energi listrik yang dihasilkan oleh kincir angin sepenuhnya sangat tergantung dari spesifikasi generator yang digunakan. Generator DC dengan spesifikasi 12V/2A akan menghasilkan tegangan keluaran maksimal 12 Volt, dan arus maksimalnya 1 Ampere. Daya maksimal yang dapat dihasilkan oleh generator tersebut yaitu $12V \times 1A = 12$ Watt. Tegangan keluaran berbanding lurus dengan kecepatan putar generator atau *Rotation Per Minute* (RPM), semakin cepat putarannya maka tegangannya semakin meningkat. Sedangkan arus keluaran tergantung pada beban yang dihubungkan dengan generator, semakin besar beban yang terhubung maka arus dihasilkan akan semakin besar

juga. Namun jika arus yang ditarik beban melebihi kapasitas yang dihasilkan generator, maka akan mengakibatkan panasnya kumparan dan dapat membakar generator.

Spesifikasi kincir angin yang digunakan dalam alat ini yaitu :

1. Tegangan Keluaran (V_o) : 12 Volt
2. Arus Keluaran (I_o) : 0.5 Ampere
3. Daya Maksimal (P) : 6 Watt
4. RPM Maksimal : 450
5. Jumlah Sudu : 3 Buah
6. Daerah Tangkapan Angin : $100 \text{ cm}^2/\text{sudu}$

II.2.3 Baterai^[6]

Baterai adalah perangkat elektronika yang dapat merubah energi kimia menjadi energi listrik. Setiap baterai memiliki terminal positif (Anoda) dan terminal negatif (Katoda) serta elektrolit yang berfungsi sebagai penghantar. Output arus listrik dari baterai adalah arus searah atau disebut juga dengan arus DC (*Direct Current*). Jika anoda dan katoda dihubungkan ke beban, maka akan ada arus yang mengalir dari anoda ke beban kemudian ke katoda. Aliran arus dari anoda ke katoda disebabkan oleh beda potensial antara anoda dan katoda. Sesuai dengan prinsip arus listrik dimana arus listrik akan mengalir dari potensial tinggi ke potensial rendah. Jika diantara anoda tidak terdapat perbedaan potensial lagi maka arus tidak dapat mengalir. Kondisi ini dinamakan dengan habisnya energi yang tersimpan pada baterai.

Pada umumnya, baterai terdiri dari dua jenis utama yaitu baterai primer yang hanya dapat digunakan sekali (*single use battery*) dan baterai sekunder yang dapat diisi ulang (*rechargeable battery*). Salah satu baterai yang dapat diisi ulang adalah jenis baterai *Lithium-ion Polimer* (Li-Po). Baterai Li-Po merupakan jenis baterai terbaru jika dibandingkan dengan jenis – jenis baterai *rechargeable* sebelumnya seperti *Nikel-Cadmium* (Ni-Cd), *Nikel-Metal Hydride* (Ni-MH), atau *Lithium-Ion* (Li-Ion). Li-Po merupakan pengembangan dari Li-ion yang didasarkan pada pengembangan elektrokimia. Li-Po mengandung elektrolit polimer yang berbentuk gel bukan cairan elektrolit yang umum. Hasilnya berupa sel “plastik” yang secara teoritis bisa lebih fleksibel, dapat dibuat dalam berbagai bentuk tanpa resiko kebocoran elektrolit. Kelebihan dari Li-Po jika dibandingkan dengan Ni-Cd dan Ni-MH adalah ukurannya yang relatif kecil namun kapasitasnya penyimpanannya besar. Serta mampu men-discharge arus yang besar yang umumnya digunakan untuk supply motor.

Seperti halnya baterai Ni-MH, baterai Li-Po lebih ramah lingkungan karena tidak mengandung zat berbahaya Cadmium. Akan tetapi baterai Li-Ion tidak berbahaya, melainkan tetap mengandung sedikit zat berbahaya yang dapat merusak kesehatan manusia dan lingkungan hidup jika dibuang tanpa didaur ulang (*recycle*) terlebih dahulu. Hal ini dikarenakan baterai Li-Po mudah terbakar jika tersulut api. Perawatan baterai Li-Po tidak jauh berbeda dengan baterai Li-Ion. Penanganannya harus ekstra hati – hati mengingat sifatnya yang “*liquid*” dengan tekanan yang cukup keras bisa menyebabkan bentuk baterai berubah.



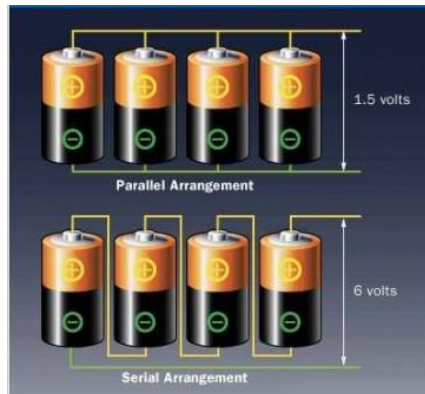
Gambar 10. Baterai *Lithium-ion Polimer* (Li-Po)

Baterai Li-Po memiliki beberapa istilah umum yang menggambarkan spesifikasi dari baterai tersebut. Misalkan pada baterai Li-Po tertulis : “ **7.4V / 1800mAh / 20C / 2S1P** “
keterangan :

- a. V (*Voltage*) - Menunjukkan tegangan keluaran baterai.
- b. mAh (*mili Ampere hours*) - Menunjukkan kemampuan baterai dalam mensuplai arus dalam satu jam.
- c. C (*Capacity*) - Menunjukkan nilai kapasitas baterai.
- d. 2S1P (2 Sel 1 Pararel) - Menunjukkan jumlah sel dan konfigurasi susunan sel dalam pak baterai.

Baterai Li-Po yang memiliki spesifikasi seperti yang tertulis diatas dapat mensuplai dengan tegangan keluaran 7.4 dan arus maksimal 1800mAh atau dengan daya 13.32 Watt selama satu jam. Jika arus yang dikeluarkan kurang dari nilai suplai arus (mAh) maka daya tahan baterai akan lebih lama. Sebagai contoh jika baterai hanya mensuplai arus 500mAh maka baterai dapat bertahan selama 3 jam 36 menit ($1800\text{mAh}/500\text{mA} = 3.6\text{H}$). sedangkan nilai 20C

menunjukkan kemampuan melepas arus sesaat yaitu sebesar $20C \times 1800mAh = 36.000mA = 36A$. Arus tersebut ini dapat dikeluarkan oleh baterai dalam waktu sesaat dan setelah itu energi yang tersimpan dalam baterai akan habis. Dengan demikian daya sesaat yang dapat dikeluarkan baterai adalah $7.4V \times 36A = 266.4 \text{ Watt}$.



Gambar 11. Konfigurasi Baterai

Konfigurasi baterai biasanya dikelompokkan menjadi dua yaitu serial dan paralel. Susunan serial digunakan untuk meningkatkan tegangan dan susunan paralel digunakan untuk meningkatkan arus [13]. Gambar 11 di atas menunjukkan dua pengaturan tersebut.

Gambar konfigurasi baterai atas menunjukkan susunan paralel. Empat baterai yang disusun secara paralel bersama-sama akan menghasilkan tegangan satu sel, tetapi arus yang mereka suplai akan menjadi empat kali lipat dari satu sel. Arus adalah tingkat dimana muatan listrik melewati sirkuit dan diukur dalam satuan ampere. Baterai memiliki nilai dalam amp-hours, yaitu kemampuan baterai mensuplay arus dalam satu jam.

Gambar konfigurasi bawah menunjukkan susunan serial. Empat baterai secara seri bersama-sama akan menghasilkan arus satu sel, tetapi tegangan yang mereka suplai akan empat kali lipat dari satu sel. Tegangan adalah ukuran energi per satuan muatan dan diukur dalam volt. Dalam baterai, tegangan menentukan seberapa kuat elektron didorong melalui sirkuit, seperti tekanan menentukan seberapa kuat air didorong melalui selang.

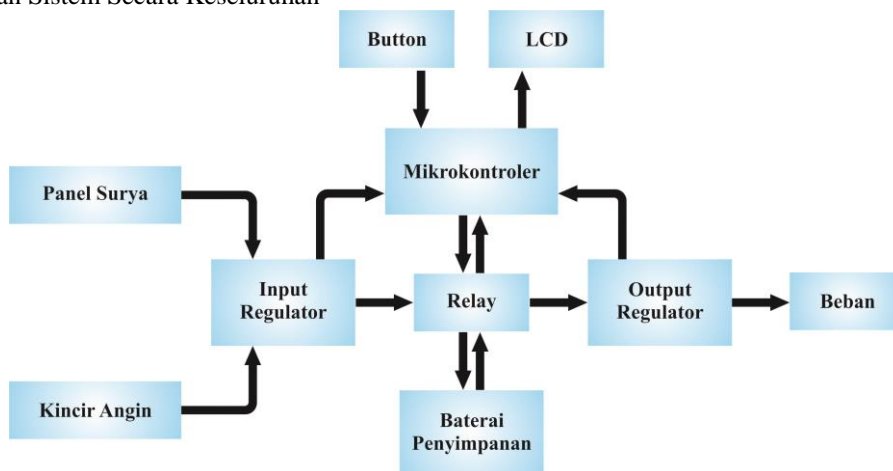
Bayangkan baterai yang ditunjukkan pada gambar yang memiliki nilai sebesar 1,5 volt dan 500 milliamp-hours. Empat baterai susunan paralel akan menghasilkan 1,5 volt dan 2.000 milliamp-hours. Empat baterai disusun secara seri akan menghasilkan 6 volt di 500 milliamp-hours. Pada umumnya baterai yang memiliki nilai amps-hours lebih tinggi memiliki kapasitas yang lebih besar.

Spesifikasi baterai yang digunakan pada alat ini yaitu :

1. Tegangan Keluaran (V) : 7.4 Volt
2. Arus keluaran maksimal (mAh) : 1800 mAh
3. Jumlah sel dan konfigurasi : 2 Sel / Pararel

III. Metode Penelitian

III.1 Perancangan Sistem Secara Keseluruhan



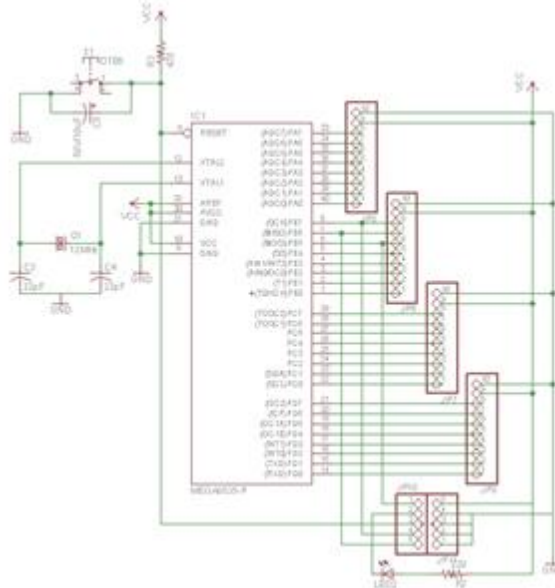
Gambar 12. Diagram Blok Sistem

Daya yang dihasilkan oleh solar cell dan kincir angin akan diregulasi dan dihitung besaran dayanya oleh *input regulator*. Daya yang telah teregulasi tersebut akan digunakan untuk mengisi baterai penyimpanan (*Charge*). Jika

ada beban yang terpasang, maka daya yang tersimpan pada baterai akan digunakan untuk mensuplai beban (*Discharge*). Proses *Charge/Discharge* ini dilakukan oleh *relay* dengan ketentuan baterai yang sedang dalam proses pengisian tidak dapat digunakan/dikosongkan, begitu juga sebaliknya. Daya dari baterai yang tersalur ke beban terlebih dahulu akan disesuaikan dengan kebutuhan beban dan dihitung besaran dayanya oleh *output regulator*. Besaran daya hasil perhitungan *input regulator* dan *output regulator* akan dikirimkan ke mikrokontroler untuk ditampilkan pada LCD. *Push button* digunakan untuk memilih menu tampilan pada LCD diantaranya tampilan daya yang dihasilkan sumber, tampilan status pengisian baterai, tampilan daya yang tersimpan dalam baterai, dan tampilan daya yang dipakai oleh beban.

III.2 Perancangan Perangkat Keras

III.2.1 Rangkaian Sistem Minimum ATMEGA 8535



Gambar 13. Sistem Minimum ATMEGA 8535

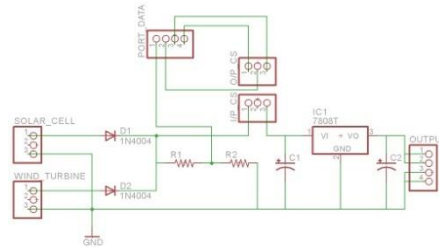
Rangkaian sistem minimum berfungsi sebagai I/O untuk mengolah data dari input/output regulator, baterai dan *push button*. Mikrokontroler memerlukan sistem minimum yang terdiri dari rangkaian eksternal yaitu rangkaian reset dan rangkaian osilator. Penggunaan port pada mikrokontroler disesuaikan dengan kebutuhan alat. Port yang digunakan yaitu PortA, PortB, PortC, dan PortD. Port A digunakan sebagai ADC untuk mengukur masukan dari *input/output regulator* dan baterai. PortB digunakan sebagai port masukan dari *push button* sekaligus port keluaran ke led indikator. PortC digunakan sebagai pengatur *interface* pada LCD. PortD digunakan untuk mengatur proses *switching* pada *relay*. Penggunaan Port I/O dapat dilihat pada tabel 2.

Tabel 2. Penggunaan Port Mikrokontroler

No	Nama Port	Keterangan
1	PortA.0	ADC 0 (i/p Voltage)
2	PortA.1	ADC 1 (i/p Current)
3	PortA.2	ADC 2 (Battery 1)
4	PortA.3	ADC 3 (Battery 2)
5	PortA.4	ADC 4 (Battery 3)
6	PortA.5	ADC 5 (o/p Current)
7	PortB.0	Button "Back"
8	PortB.1	Button " Home"
9	PortB.2	Button " Ok"
10	PortB.3	LED White (Active)
11	PortB.4	LED Blue (Charge)
12	PortB.5	LED Green (Discharge)
13	PortB.6	LED Red (Warning)
14	PortB.7	Buzzer
15	PortC.0	Pin RS
16	PortC.1	Pin RD
17	PortC.2	Pin EN
18	PortC.3	-
19	PortC.4	Pin DB4
20	PortC.5	Pin DB5
21	PortC.6	Pin DB6
22	PortC.7	Pin DB7
23	PortD.0	C/D Battery 1 (Relay1)
24	PortD.1	C/D Battery 2 (Relay2)
25	PortD.2	C/D Battery 3 (Relay3)
26	PortD.3	Bypass Output (Relay4)

III.2.2 Rangkaian Input Regulator

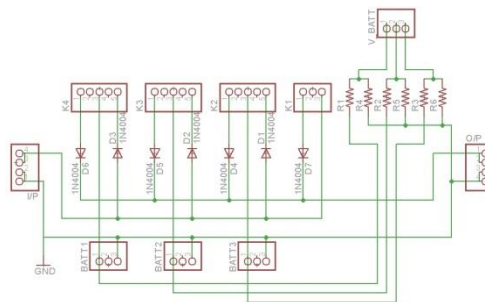
Alat kontrol otomatis ini dirancang dengan spesifikasi yang dapat menggunakan dua atau lebih sumber pembangkit listrik alternatif, dalam penelitian ini pembangkit listrik yang digunakan yaitu panel surya dan kincir angin. Pembangkit yang dipakai adalah pembangkit yang menghasilkan tegangan DC langsung tanpa harus menggunakan konverter. Daya yang dihasilkan oleh masing – masing sumber akan disatukan dalam rangkaian *voltage tapping*. Sesuai dengan rancangan awal bahwa dalam pembangkitan daya disini tidak mencari amplitudo yang tinggi dari tegangan yang dihasilkan oleh sumber, maka dari masing – masing sumber akan disatukan terminal positifnya, sehingga tegangan yang masuk ke alat merupakan tegangan tertinggi di antara kedua sumber tersebut. Sedangkan arus yang masuk merupakan arus hasil penambahan dari sumber pertama dan sumber kedua. Rangkaian ini tak ubahnya seperti dua buah baterai yang dihubungkan secara paralel. Sebelum sumber masuk ke rangkaian *voltage tapping*, masing – masing sumber diberi pengamanan dioda untuk menghalangi arus balik yang dapat merusak pembangkit listrik.



Gambar 14. Rangkaian input regulator

III.2.3 Rangkaian Charge Discharge

Rangkaian *Charge/Discharge* dapat dikatakan rangkaian terpenting dari alat ini. Proses otomatisasi pengisian dan pemakaian baterai dikontrol dari sini. *Charge/Discharge* terdiri dari rangkaian modul *relay* dan satu rangkaian lagi dengan beberapa port yang akan dihubungkan dengan rangkaian lain seperti *input/output regulator* dan baterai. Penjelasan pada proses *Charge* dan proses *Discharge* dilakukan oleh modul *relay*. Pengisian baterai dihubungkan dengan dengan *Port Normally Close* (NC), Pengosongan baterai dihubungkan dengan *Port Normally Open* (NO), sedangkan Port COM dihubungkan dengan baterai. Dengan demikian, pada keadaan normal baterai akan diisi jika sumber menghasilkan daya berapapun besarnya walaupun akan berpengaruh pada pada waktu pengisian baterai. *Relay* dikontrol langsung dari mikrokontroler, saat mikro memberikan masukan “0” atau logika rendah maka Port COM akan terhubung dengan Port NC, sedangkan saat mikrokontroler memberikan masukan “1” maka relay akan terhubung ke Port NO. Channel K1 – K3 terhubung dengan Batt 1 – Batt 3, sedangkan channel K4 digunakan untuk *bypass* daya ke *dummy load* jika baterai sudah terisi penuh. *Dummy load* dipasang di *port unregulated output*.



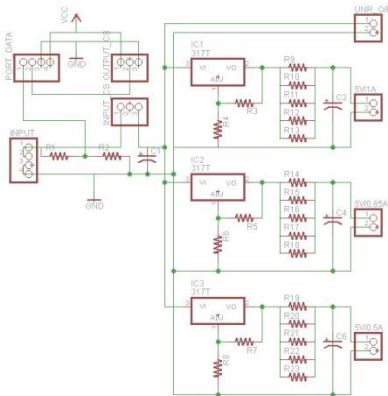
Gambar 15. Rangkaian charge discharge

III.2.4. Rangkaian Output Regulator

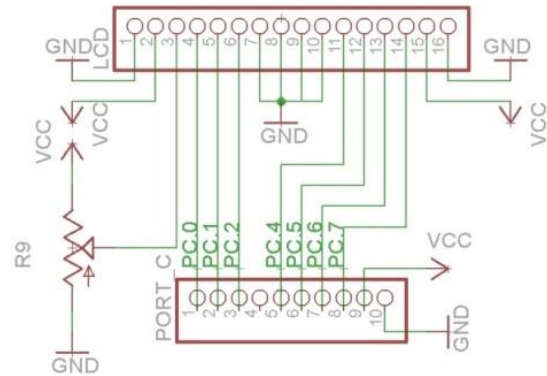
Output regulator merupakan bagian akhir yang mengatur penggunaan daya dari baterai. Rangkaian ini termasuk digunakan saat proses *discharging* berlangsung. Daya dari baterai akan diregulasi terlebih dahulu oleh *output regulator* dan disesuaikan dengan kebutuhan beban.

II.2.5 Rangkaian LCD

LCD memegang peranan penting karena digunakan untuk menampilkan data yang terdapat pada keseluruhan alat ini. Data tersebut berupa hasil monitoring pada beberapa bagian alat ini seperti daya yang dihasilkan sumber, status pengisian baterai, status kapasitas baterai, hingga daya keluaran yang digunakan beban. LCD juga menampilkan menu – menu yang dapat dipilih oleh user untuk dapat dieksekusi oleh alat.



Gambar 16. Rangkaian output regulator



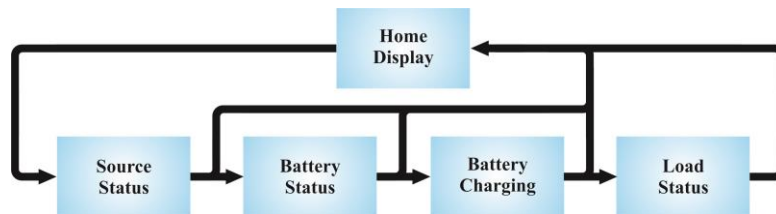
Gambar 17. Rangkaian LCD

II.2.6 Perancangan Perangkat Lunak

Software merupakan sekumpulan instruksi yang harus diproses oleh mikrokontroler untuk mengatur sistem kerja alat ini secara keseluruhan. Dapat diartikan bahwa software merupakan jalan pikiran alat ini sedangkan mikrokontroler merupakan otaknya. Perancangan software menggunakan program CV AVR dengan bahasa pemrograman C. Software akan menghasilkan tampilan yang berbeda – beda pada LCD sesuai dengan menu instruksi yang dijalankan. Terdapat empat menu utama yang terdapat pada software ini yaitu menu “Source”, “Battery”, “Charging”, dan “Load”. Setiap menu memiliki spesifikasi tugas yang sesuai dengan namanya. Keempat menu dapat dioperasikan oleh user melalui LCD dan push button. Spesifikasi tugas dari masing - masing menu ditunjukkan pada tabel 3.4 di bawah ini.

Tabel 3. Spesifikasi Menu

Menu	Keterangan
Source Status	Merupakan menu yang menampilkan parameter pada sumber seperti tegangan arus dan daya yang dihasilkan sumber.
Battery Status	Merupakan menu yang menampilkan kapasitas daya yang terdapat pada baterai 1, baterai 2, dan baterai 3.
Battery Charging	Merupakan menu pengisian baterai, untuk memulai proses pengisian baterai harus dioperasikan oleh user terlebih dahulu.
Load Status	Merupakan menu yang menampilkan parameter keluaran seperti tegangan, arus, dan daya yang dikeluarkan atau yang digunakan oleh beban.



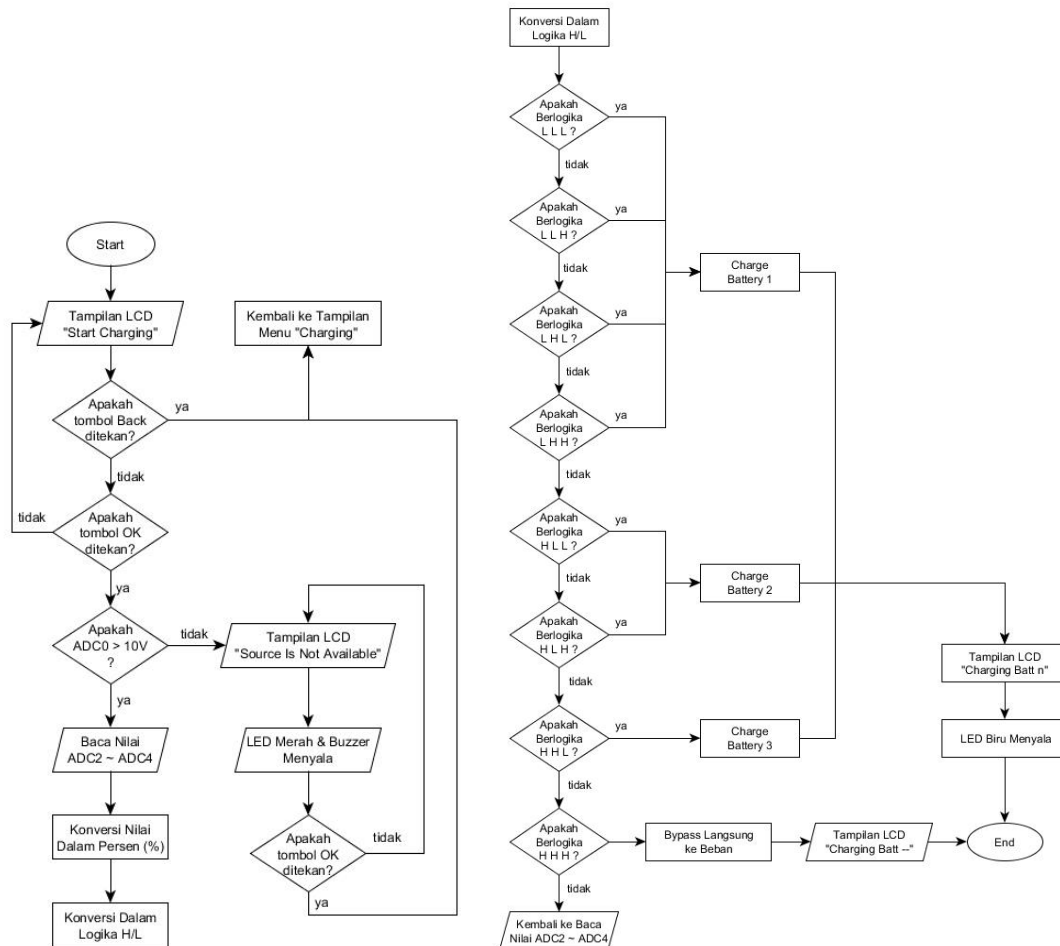
Gambar 18. Sistem Kerja Menu Program

Menu dioperasikan oleh user melalui push button sebagai masukan untuk menjalankan instruksi program dan keluaran atau hasil dari proses instruksi program akan ditampilkan melalui LCD. Diluar dari keempat menu diatas terdapat tampilan “home display” atau tampilan yang akan muncul di LCD jika user tidak masuk ke dalam menu tertentu. Home Display juga berfungsi sebagai tampilan homescreen pada LCD. Jika user menekan tombol menu, maka tampilan menu akan ditampilkan pada LCD dengan urutan “Source”, “Battery”, “Battery”, kemudian “Load”. Jika user ingin kembali ke menu “Home Display” maka tinggal menekan tombol kembali untuk menjalankan instruksinya.

Menu battery charging merupakan menu pengisian baterai yang menggunakan sistem smart switching pada proses pengisiannya. Smart switching sendiri merupakan sistem yang mengutamakan pengisian pada satu baterai saja sampai penuh baru kemudian beralih ke baterai berikutnya. Urutan prioritas pengisian baterai dimulai dari baterai 1, baterai 2, kemudian yang terakhir adalah baterai 3. Jika kondisi ketiga baterai kosong maka baterai 1 akan diprioritaskan untuk diisi pertama kali, saat baterai 1 penuh maka pengisian beralih ke baterai 2, dan begitu seterusnya hingga baterai 3. Sistem smart switching digunakan untuk mengoptimalkan pengisian baterai disaat sumber menghasilkan daya yang terbatas sehingga paling tidak terdapat satu baterai yang terisi penuh. Waktu yang diperlukan untuk mengisi satu baterai hingga penuh akan lebih cepat daripada jika harus mengisi ketiga baterai secara bersamaan. Jika ketiga baterai diisi secara bersama dan disaat yang bersamaan sumber berhenti menghasilkan daya maka kapasitas ketiga baterai tersebut hanya terisi setengahnya saja, hal inilah yang nantinya berpengaruh terhadap suplai daya ke beban. Sebagai contoh, tegangan pada saat kapasitas baterai terisi penuh yaitu 7,4V, jika

kapasitas baterai baru terisi setengah maka tegangan pada baterai hanya sebesar 3,7V. Tegangan 3,7V ini tidak akan mampu mensuplai daya ke beban yang mengharuskan tegangan keluarannya berada pada level tegangan 5V. pada saat *user* memilih untuk memulai pengisian baterai, sistem akan mengecek sumber terlebih dahulu, apakah menghasilkan daya atau tidak. Jika ternyata sumber tidak menghasilkan daya, maka akan muncul peringatan “Sources Is Not Available!”. Peringatan tersebut juga akan muncul saat pengisian sedang berlangsung dan sumber tidak menghasilkan daya.

Sistem pendeteksi kapasitas baterai dilakukan dengan cara mengukur tegangan yang terdapat pada masing – baterai. Tegangan pada baterai saat kapasitasnya penuh adalah 7,4 Volt. Nilai tersebut jika dikonversikan dalam persen maka akan bernilai 100%. Sedangkan tegangan baterai saat kondisi kosong yaitu mendekati 0 Volt. Dari persen kapasitas baterai tersebut dibuatlah logika kapasitas baterai. Jika kapasitas baterai kurang dari 20% maka akan dianggap berlogika “L” (*low*), hal ini didasarkan pada standar kapasitas minimum baterai yang harus *discharge* ulang. Baterai jenis Li-Po sebaiknya diisi ulang pada saat kapasitas baterai tinggal 20%, jika pengisian dilakukan saat baterai benar – benar habis maka berpotensi dapat memperpendek umur baterai. Saat kapasitas baterai lebih dari 95% maka akan dianggap berlogika “H” (*high*), saat kapasitas baterai mencapai logika H maka pengisian dihentikan. Jika pengisian tetap dilanjutkan maka berpotensi merusak internal baterai karena *overcharging*. Pada dasarnya baterai tidak dapat diisi 100% karena pola pengisian – pengosongan yang berulang – ulang mengakibatkan menurunnya kapasitas baterai. Pengisian baterai dilakukan saat baterai berlogika “L” sampai mencapai logika “H”. jika semua baterai telah berlogika “H” maka daya dari sumber akan langsung di-*bypass* ke beban. *Smart switching* diharapkan mampu meningkatkan efisiensi penyimpanan daya yang dihasilkan oleh sumber. Sistem kerja menu *charging* disajikan pada *flowchart* dibawah ini.

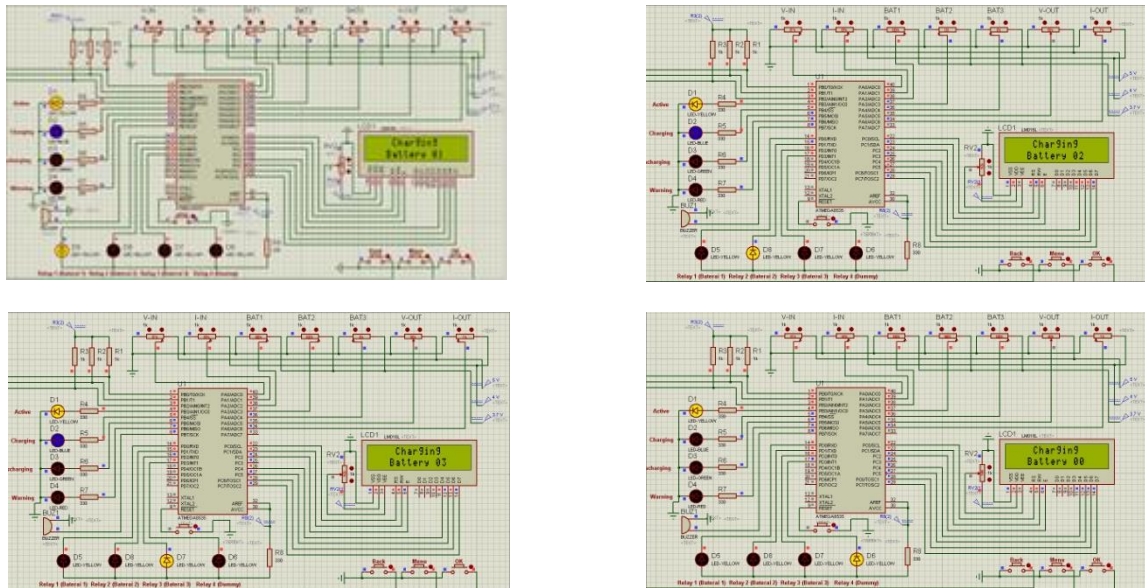


Gambar 19. Flowchart Menu *Charging*

IV. Hasil Penelitian dan Pembahasan

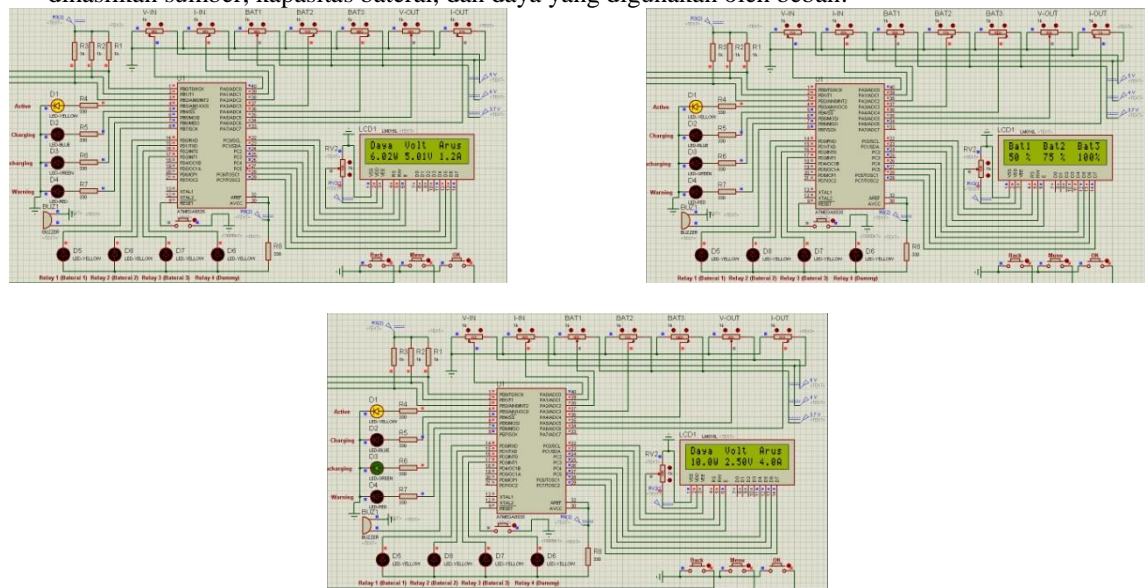
Berdasarkan perancangan yang telah dibuat, dari hasil simulasi yang telah dilakukan maka dapat disimpulkan:

1. Sistem smart switching telah berjalan sesuai perancangan yang diinginkan, dimana proses charging baterai bergantian sesuai dengan prioritas pengisian baterai.



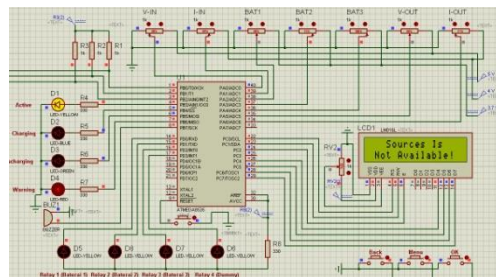
Gambar 20. Simulasi Smart Switching

2. Sistem dapat menampilkan parameter – parameter yang terdapat pada sistem antara lain daya yang dihasilkan sumber, kapasitas baterai, dan daya yang digunakan oleh beban.



Gambar 21. Simulasi Parameter Sistem

3. Sistem dapat memberikan peringatan apabila pada saat proses pengisian sumber berhenti menghasilkan daya.



Gambar 22. Simulasi Peringatan

V. Kesimpulan

Sistem yang mampu mengontrol proses pengisian dan pengosongan media penyimpanan energi listrik dengan metode smart switching.

Daftar Pustaka

1. Saepudin, Aep., 2015, *Langkah Strategis Mengatasi Krisis Energi Listrik*, <http://www.alpensteel.com/article/131-225-pemadaman-listrik/1329-langkah-strategis-mengatasi-krisis-energi-listrik>, diakses pada 5 April 2015.
2. Purnamasari, Ratih., 2013, *Listrik Tenaga Angin Dan Surya Menghidupi Pantai Ini*, <http://teknologi.kompasiana.com/terapan/2013/11/06/listrik-tenaga-angin-dan-surya-menghidupi-pantai-ini-605650.html>, diakses pada 5 April 2015.
3. Anonim, 2015, *Datasheet Mikrokontroler ATmega8535*. USA: ATMEL. Hal 3
4. M. Ary Heryanto, Wisnu Adi P., 2008, *Pemrograman Bahasa C untuk Mikrokontroler Atmega8535*. Penerbit Andi. Yogyakarta.
5. Luque. Antonio, Hegedus Steven, 2011, *Handbook of Photovoltaic Science and Engineering, Second Edition*. John Wiley & Sons.
6. Linden. David, Reddy. Thomas B, *Handbook of Batteries, Third Edition*, Mc Graw-Hill Handbook.